



WNGG080402E-LHC YKT49V пластина для точения

Код: 23864

**4 273 ₸** с НДС (за 1шт.)

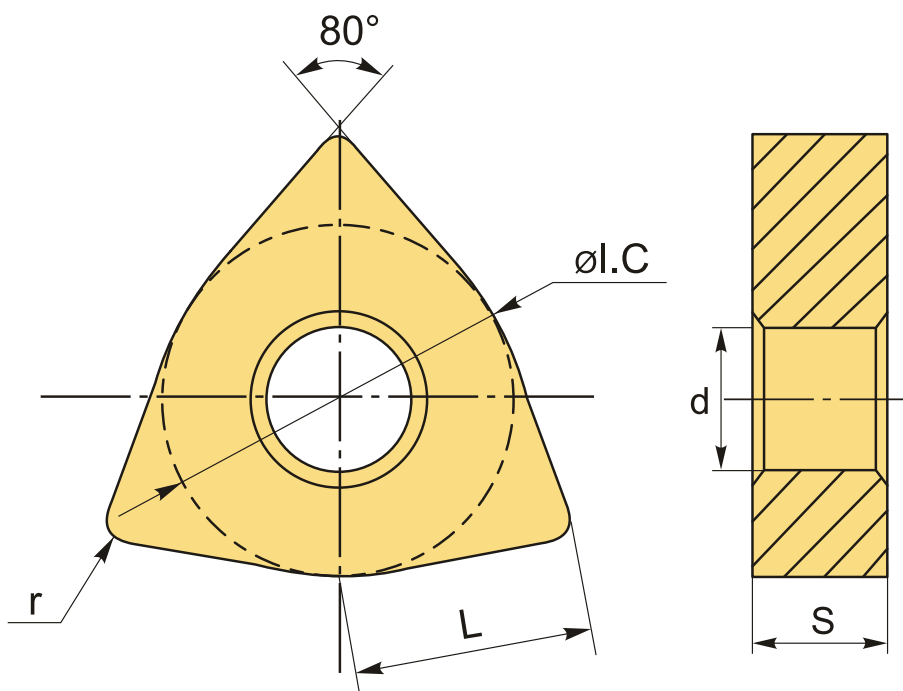
Бренд: ChipsFly

**@chipsFly**



## ОПИСАНИЕ

Сменная токарная твердосплавная пластина по металлу WNGG. Тригональная. Группа обрабатываемых металлов по ISO: M, S.



## ТЕХНИЧЕСКИЕ ХАРАКТЕРИСТИКИ

Бренд:	ChipsFly
Вид обработки:	L (чистовая)
Марка:	WNGG
Вид пластины:	твердосплавные
Тип пластины (форма):	W-тригональная
Задний угол:	N-0°

Размер пластины:	8
Обр-мый материал:	М (нержавеющая сталь) S (жаропрочные)
Стружкойлом точения:	ChipsFly-LHC
Радиус, г:	0.2 мм
Сплав:	УКТ49V
L:	8.7 мм
ØI.C:	12.7 мм
S:	4.76 мм
d:	5.16 мм
Вес:	0.010 кг
Вес:	0.010 кг

