



VCGT110308-SL YKT49V пластина для точения

Код: 23860

5 542 ₸ с НДС (за 1шт.)

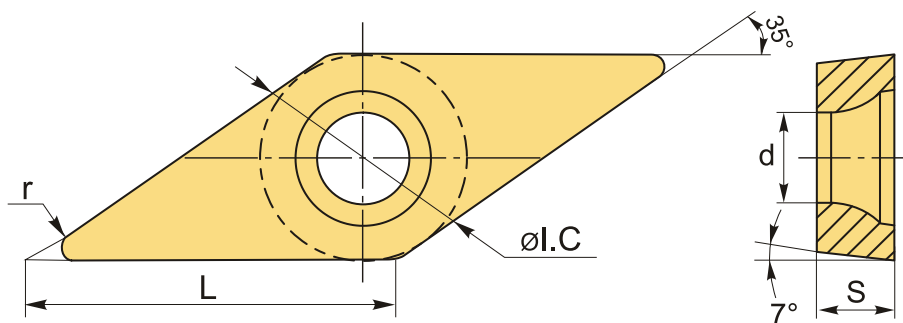
Бренд: ChipsFly

@chipsFly



ОПИСАНИЕ

Сменная токарная твердосплавная пластина по металлу VCGT. Ромбическая 35°. Группа обрабатываемых материалов по ISO: M, S.



ТЕХНИЧЕСКИЕ ХАРАКТЕРИСТИКИ

Бренд:	ChipsFly
Вид обработки:	M (получистовая)
Марка:	VCGT
Вид пластины:	твердосплавные
Тип пластины (форма):	V-ромбическая 35°
Задний угол:	C-7°
Размер пластины:	11
Обр-мый материал:	M (нержавеющая сталь) S (жаропрочные)
Стружколом точения:	ChipsFly-SL (NEW)

Радиус, r: 0.8 мм

Сплав: YKT49V

L: 11 мм

ØI.C: 6.28 мм

S: 3.18 мм

d: 2.8 мм

Вес: 0.003 кг

Вес: 0.003 кг

