



VCGT080202-SL YKT49V пластина для точения

Код: 23856

6 164 Т с НДС (за 1шт.)

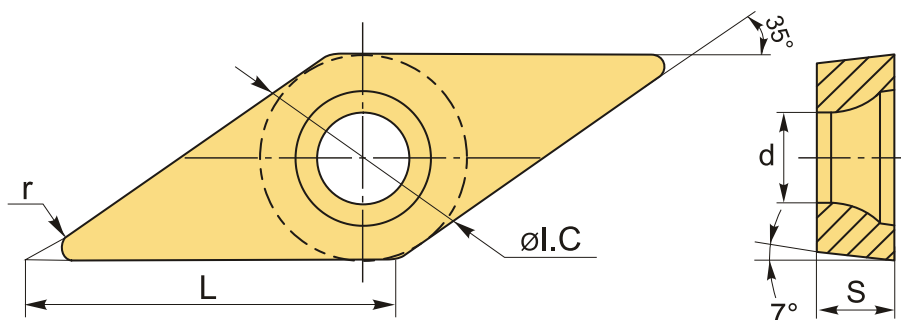
Бренд: ChipsFly

@chipsFly



ОПИСАНИЕ

Сменная токарная твердосплавная пластина по металлу VCGT. Ромбическая 35°. Группа обрабатываемых материалов по ISO: M, S.



ТЕХНИЧЕСКИЕ ХАРАКТЕРИСТИКИ

Бренд:	ChipsFly
Вид обработки:	L (чистовая)
Марка:	VCGT
Вид пластины:	твердосплавные
Тип пластины (форма):	V-ромбическая 35°
Задний угол:	C-7°
Размер пластины:	8
Обр-мый материал:	M (нержавеющая сталь) S (жаропрочные)
Стружколом точения:	ChipsFly-SL (NEW)

Радиус, r:	0.2 мм
Сплав:	YKT49V
L:	8 мм
ØI.C:	9.5 мм
S:	2.38 мм
d:	2.3 мм
Вес:	0.002 кг
Вес:	0.002 кг

