



VCGT080201-SL YKT49V пластина для точения

Код: 23855

4 734 ₸ с НДС (за 1шт.)

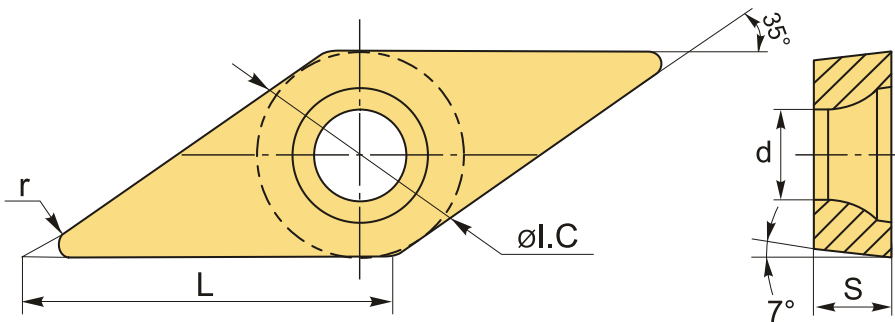
Бренд: ChipsFly

@chipsFly



ОПИСАНИЕ

Сменная токарная твердосплавная пластина по металлу VCGT. Ромбическая 35°. Группа обрабатываемых материалов по ISO: M, S.



ТЕХНИЧЕСКИЕ ХАРАКТЕРИСТИКИ

Бренд:	ChipsFly
Вид обработки:	L (чистовая)
Марка:	VCGT
Вид пластины:	твердосплавные
Тип пластины (форма):	V-ромбическая 35°
Задний угол:	C-7°
Размер пластины:	8
Обр-мый материал:	M (нержавеющая сталь) S (жаропрочные)
Стружколом точения:	ChipsFly-SL (NEW)

Радиус, r: 0.1 мм

Сплав: YKT49V

L: 8 мм

ØI.C: 4.76 мм

S: 2.38 мм

d: 2.3 мм

Вес: 0.002 кг

Вес: 0.002 кг

