



VBGT160408E-TF3 YKT49V пластина для точения

Код: 23853

4 605 ₸ с НДС (за 1шт.)

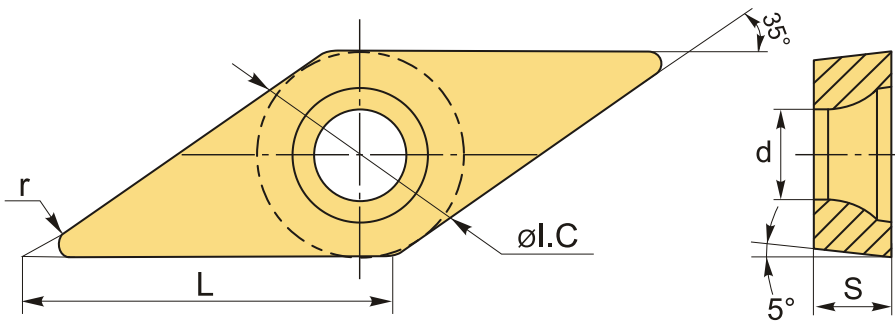
Бренд: ChipsFly

@chipsFly



ОПИСАНИЕ

Сменная твердосплавная пластина по металлу. Ромбическая 35°. Группа обрабатываемых металлов по ISO: M, S.



ТЕХНИЧЕСКИЕ ХАРАКТЕРИСТИКИ

Бренд:	ChipsFly
Вид обработки:	M (получистовая)
Марка:	VBGT
Вид пластины:	твердосплавные
Тип пластины (форма):	V-ромбическая 35°
Задний угол:	B-5°
Размер пластины:	16
Обр-мый материал:	M (нержавеющая сталь) S (жаропрочные)
Стружколом точения:	ChipsFly-TF3
Радиус, r:	0.8 мм

Сплав:	УКТ49V
L:	16 мм
ØI.C:	9.525 мм
S:	4.76 мм
d:	4.4 мм
Вес:	0.008 кг
Вес:	0.008 кг

