



VBGT110304-SL YKT49V пластина для точения

Код: 23850

3 546 ₸ с НДС (за 1шт.)

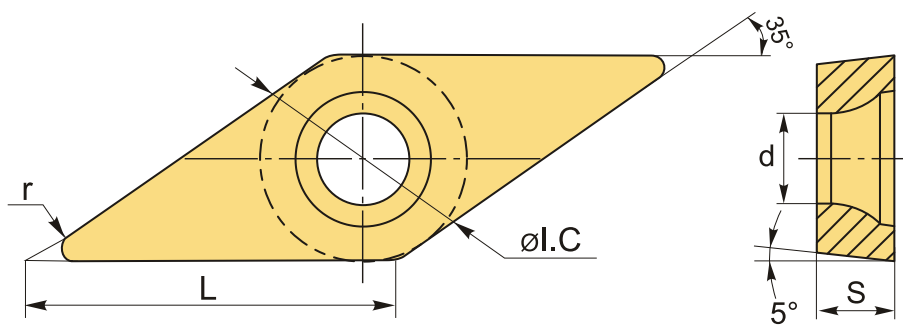
Бренд: ChipsFly

@chipsFly



ОПИСАНИЕ

Сменная твердосплавная пластина по металлу. Ромбическая 35°. Группа обрабатываемых материалов по ISO: M, S.



ТЕХНИЧЕСКИЕ ХАРАКТЕРИСТИКИ

Бренд:	ChipsFly
Вид обработки:	L (чистовая) M (получистовая)
Марка:	VBGT
Вид пластины:	твердосплавные
Тип пластины (форма):	V-ромбическая 35°
Задний угол:	B-5°
Размер пластины:	11
Обр-мый материал:	M (нержавеющая сталь) S (жаропрочные)
Стружколом точения:	ChipsFly-SL (NEW)

Радиус, r: 0.4 мм

Сплав: YKT49V

L: 11 мм

ØI.C: 6.34 мм

S: 3.18 мм

d: 2.8 мм

Вес: 0.003 кг

Вес: 0.003 кг

