



VBGT110302-SL YKT49V пластина для точения

Код: 23849

5 542 ₸ с НДС (за 1шт.)

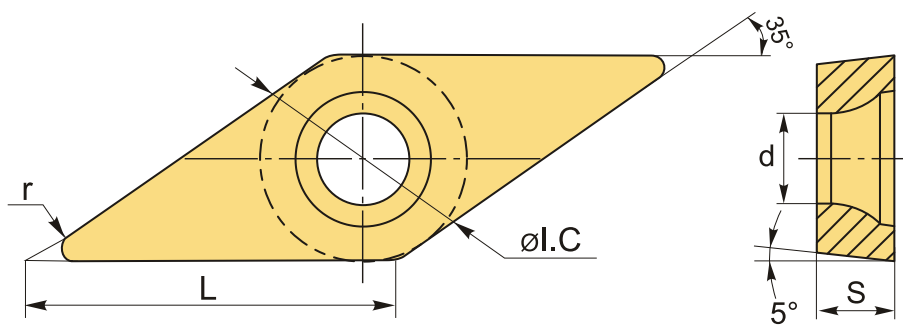
Бренд: ChipsFly

@chipsFly



ОПИСАНИЕ

Сменная твердосплавная пластина по металлу. Ромбическая 35°. Группа обрабатываемых материалов по ISO: M, S.



ТЕХНИЧЕСКИЕ ХАРАКТЕРИСТИКИ

Бренд:	ChipsFly
Вид обработки:	L (чистовая)
Марка:	VBGT
Вид пластины:	твердосплавные
Тип пластины (форма):	V-ромбическая 35°
Задний угол:	B-5°
Размер пластины:	11
Обр-мый материал:	M (нержавеющая сталь) S (жаропрочные)
Стружколом точения:	ChipsFly-SL (NEW)
Радиус, r:	0.2 мм

Сплав:	УКТ49V
L:	11 мм
ØI.C:	6.34 мм
S:	3.18 мм
d:	2.8 мм
Вес:	0.003 кг
Вес:	0.003 кг

