



TNGG160408E-TF3 YKT49V пластина для точения

Код: 23845

**4 072 ₮** с НДС (за 1шт.)

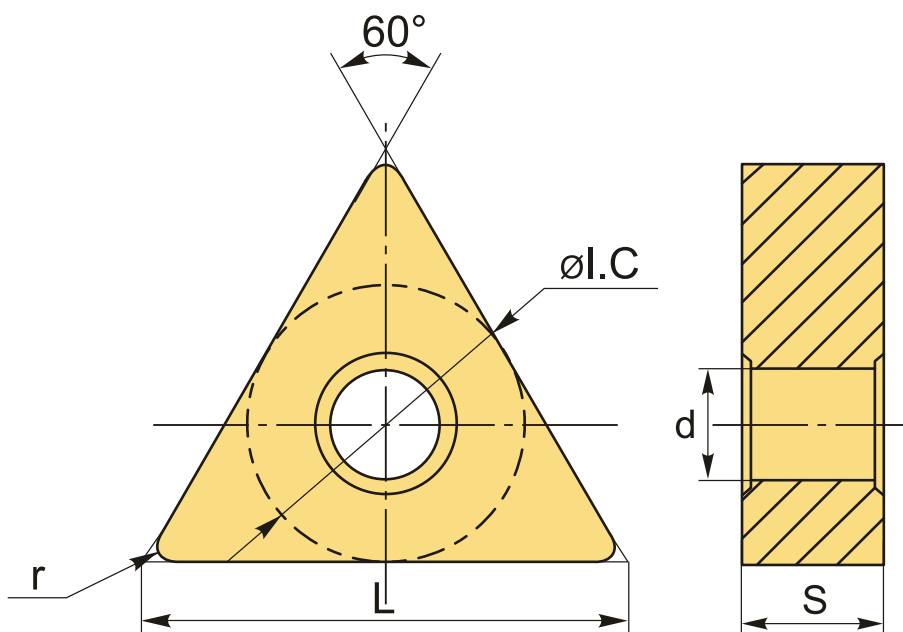
Бренд: ChipsFly

@chipsFly



## ОПИСАНИЕ

Сменная твердосплавная пластина по металлу TNGG. Треугольная 60°. Группа обрабатываемых металлов по ISO: M, S.



## ТЕХНИЧЕСКИЕ ХАРАКТЕРИСТИКИ

Бренд:	ChipsFly
Вид обработки:	M (получистовая)
Марка:	TNGG
Вид пластины:	твердосплавные
Тип пластины (форма):	T-треугольная
Задний угол:	N-0°
Размер пластины:	16

Обр-мый материал:

M (нержавеющая сталь)  
S (жаропрочные)

Стружкойлом точения:

ChipsFly-TF3

Радиус, г:

0.8 мм

Сплав:

УКТ49V

L:

16.5 мм

ØI.C:

9.525 мм

S:

4.76 мм

d:

3.81 мм

Вес:

0.008 кг

Вес:

0.008 кг

