



TCGT16T304-SL YKT49V пластина для точения

Код: 23844

3 627 Т с НДС (за 1шт.)

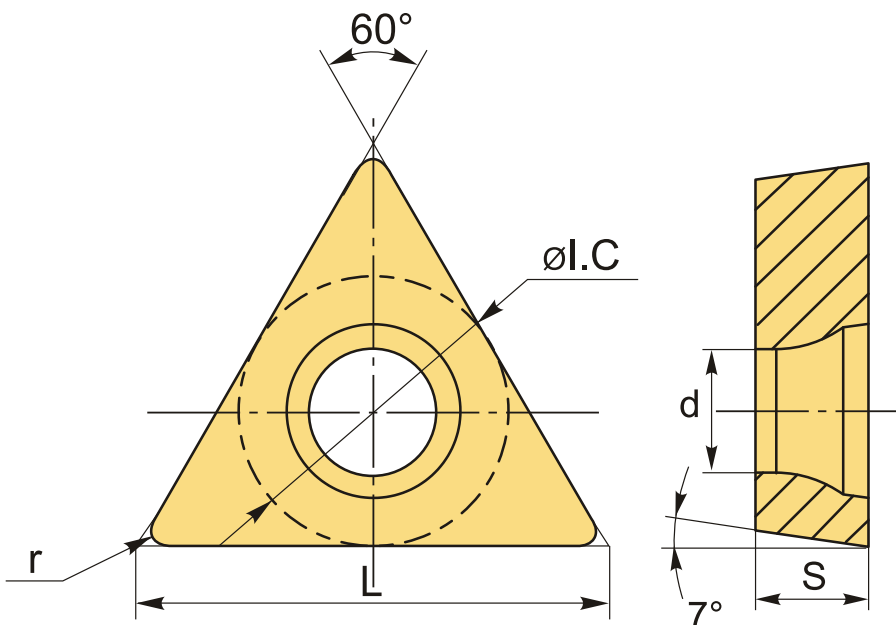
Бренд: ChipsFly

@chipsFly



ОПИСАНИЕ

Сменная токарная твердосплавная пластина по металлу TCGT. Треугольная 60°. Группа обрабатываемых металлов по ISO: **M, S**.



ТЕХНИЧЕСКИЕ ХАРАКТЕРИСТИКИ

Бренд:	ChipsFly
Вид обработки:	L (чистовая) M (получистовая)
Марка:	TCGT
Вид пластины:	твердосплавные
Тип пластины (форма):	T-треугольная
Задний угол:	C-7°

Размер пластины:	16
Обр-мый материал:	М (нержавеющая сталь) S (жаропрочные)
Стружкойлом точения:	ChipsFly-SL (NEW)
Радиус, г:	0.4 мм
Сплав:	УКТ49V
L:	16.5 мм
ØI.C:	9.525 мм
S:	3.97 мм
d:	4.4 мм
Вес:	0.005 кг
Вес:	0.005 кг

