



TCGT110204-SL YKT49V пластина для точения

Код: 23842

**3 708 ₮** с НДС (за 1шт.)

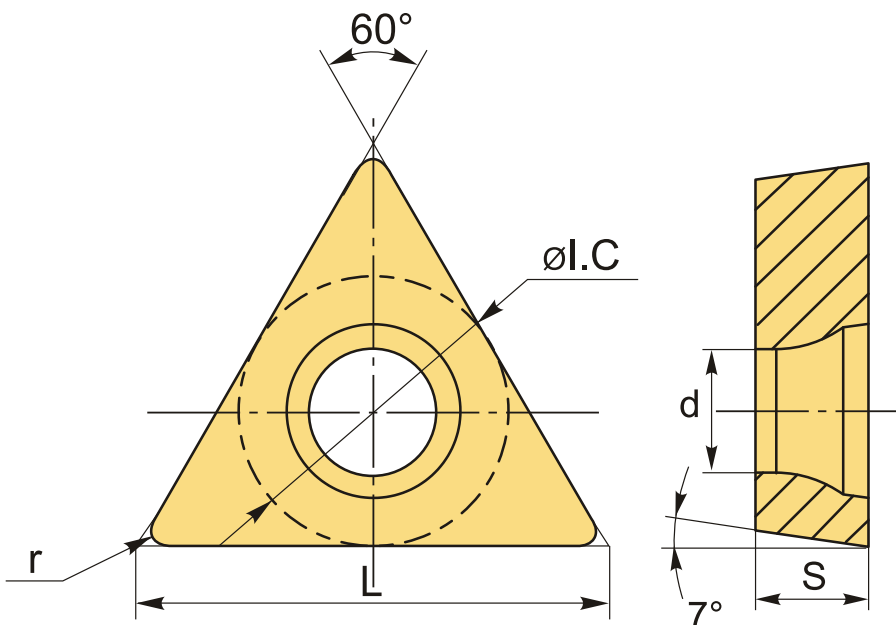
Бренд: ChipsFly

@chipsFly



## ОПИСАНИЕ

Сменная токарная твердосплавная пластина по металлу TCGT. Треугольная 60°. Группа обрабатываемых металлов по ISO: M, S.



## ТЕХНИЧЕСКИЕ ХАРАКТЕРИСТИКИ

|                       |                                  |
|-----------------------|----------------------------------|
| Бренд:                | ChipsFly                         |
| Вид обработки:        | L (чистовая)<br>M (получистовая) |
| Марка:                | TCGT                             |
| Вид пластины:         | твердосплавные                   |
| Тип пластины (форма): | T-треугольная                    |
| Задний угол:          | C-7°                             |

|                      |  |
|----------------------|--|
| Размер пластины:     | 11                                       |
| Обр-мый материал:    | M (нержавеющая сталь)<br>S (жаропрочные) |
| Стружкойлом точения: | ChipsFly-SL (NEW)                        |
| Радиус, г:           | 0.4 мм                                   |
| Сплав:               | УКТ49V                                   |
| L:                   | 11 мм                                    |
| ØI.C:                | 6.35 мм                                  |
| S:                   | 2.35 мм                                  |
| d:                   | 2.8 мм                                   |
| Вес:                 | 0.002 кг                                 |
| Вес:                 | 0.002 кг                                 |

