



TCGT090202-SL YKT49V пластина для точения

Код: 23840

3 070 Т с НДС (за 1шт.)

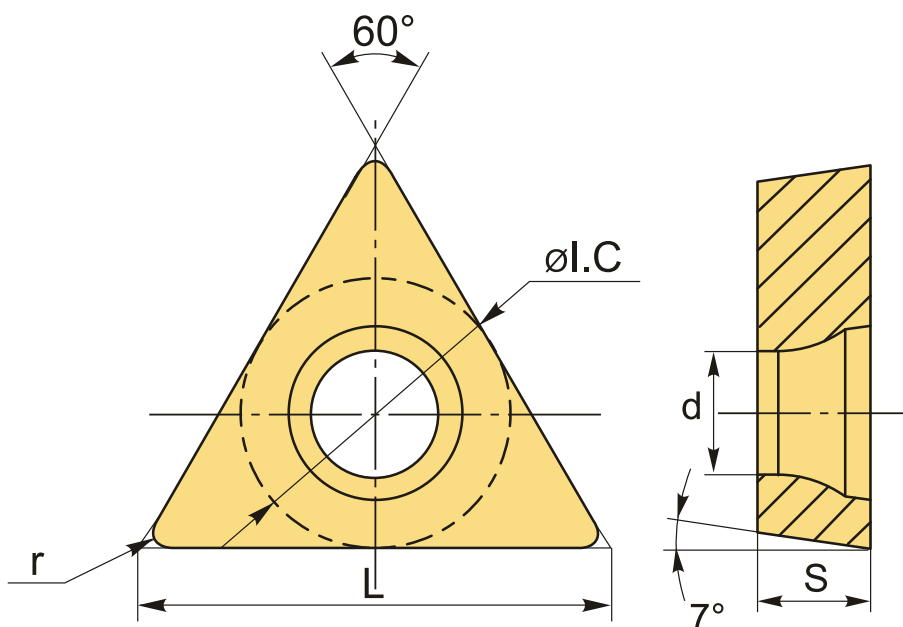
Бренд: ChipsFly

@chipsFly



ОПИСАНИЕ

Сменная токарная твердосплавная пластина по металлу TCGT. Треугольная 60°. Группа обрабатываемых металлов по ISO: **M, S**.



ТЕХНИЧЕСКИЕ ХАРАКТЕРИСТИКИ

Бренд:	ChipsFly
Вид обработки:	L (чистовая)
Марка:	TCGT
Вид пластины:	твердосплавные
Тип пластины (форма):	T-треугольная
Задний угол:	C-7°

Размер пластины:	9
Обр-мый материал:	M (нержавеющая сталь) S (жаропрочные)
Стружкой точения:	ChipsFly-SL (NEW)
Радиус, r:	0.2 мм
Сплав:	УКТ49V
L:	9.6 мм
ØI.C:	5.56 мм
S:	2.38 мм
d:	2.5 мм
Вес:	0.002 кг
Вес:	0.002 кг

