



SCGT120404-SL YKT49V пластина для точения

Код: 23837

**4 338 ₸** с НДС (за 1шт.)

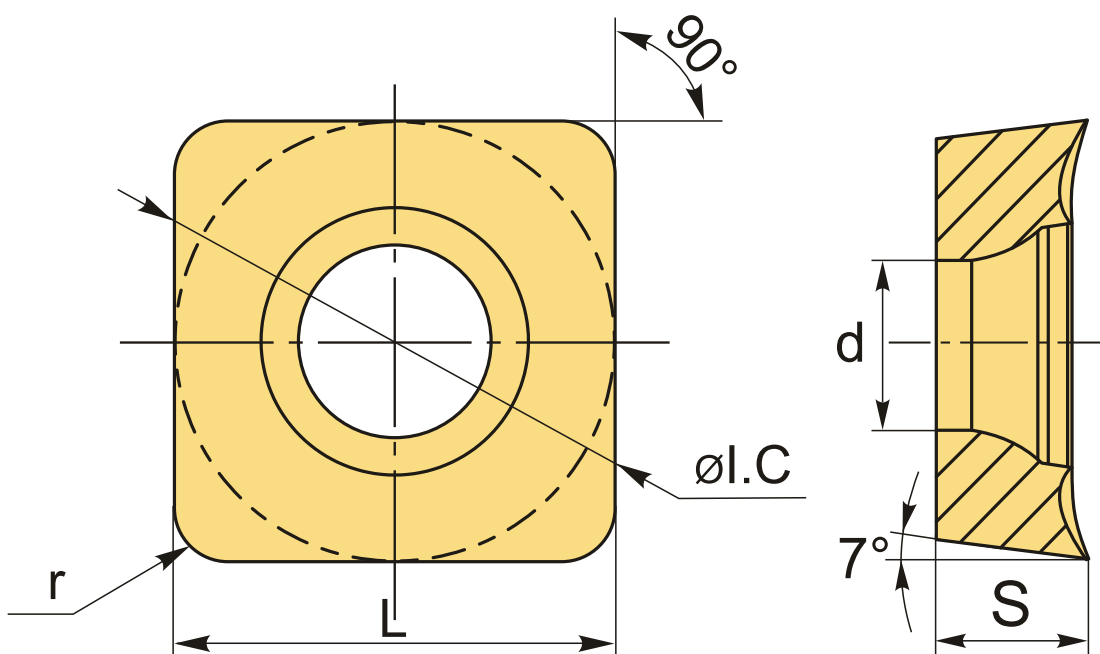
Бренд: ChipsFly

@chipsFly



## ОПИСАНИЕ

Сменная твердосплавная пластина по металлу SCGT. Квадратная. Группа обрабатываемых металлов по ISO: M, S.



## ТЕХНИЧЕСКИЕ ХАРАКТЕРИСТИКИ

Бренд:	ChipsFly
Вид обработки:	L (чистовая) M (получистовая)
Марка:	SCGT
Вид пластины:	твердосплавные
Тип пластины (форма):	S-квадратная
Задний угол:	C-7°

Размер пластины:	12
Обр-мый материал:	М (нержавеющая сталь) S (жаропрочные)
Стружкойлом точения:	ChipsFly-SL (NEW)
Радиус, г:	0.4 мм
Сплав:	УКТ49V
L:	12.7 мм
ØI.C:	12.7 мм
S:	4.76 мм
d:	5.5 мм
Вес:	0.008 кг
Вес:	0.008 кг

