

DCGT11T308-SL YKT49V пластина для точения

Код: 23836

3 611 Т с НДС (за 1шт.)

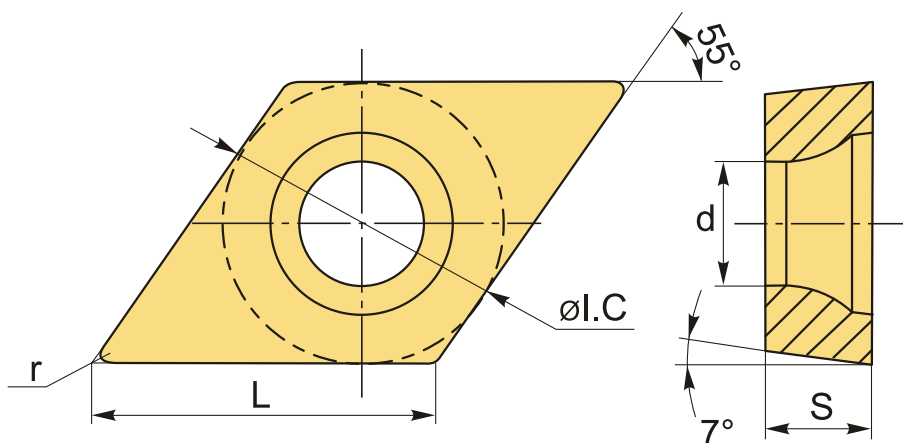
Бренд: ChipsFly

@chipsFly



ОПИСАНИЕ

Сменная твердосплавная пластина по металлу DCGT. Ромбическая 55°. Группа обрабатываемых металлов по ISO: M, S.



ТЕХНИЧЕСКИЕ ХАРАКТЕРИСТИКИ

Бренд:	ChipsFly
Вид обработки:	M (получистовая)
Марка:	DCGT
Вид пластины:	твердосплавные
Тип пластины (форма):	D-ромбическая 55°
Задний угол:	C-7°
Размер пластины:	11
Обр-мый материал:	M (нержавеющая сталь) S (жаропрочные)

Стружкойлом точения:

ChipsFly-SL (NEW)

Радиус, r:

0.8 мм

Сплав:

УКТ49V

L:

11.6 мм

ØI.C:

9.45 мм

S:

4.2 мм

d:

4.4 мм

Вес:

0.006 кг

Вес:

0.006 кг

