



DCGT11T304E-TF3 YKT49V пластина для точения

Код: 23834

3 611 ₮ с НДС (за 1шт.)

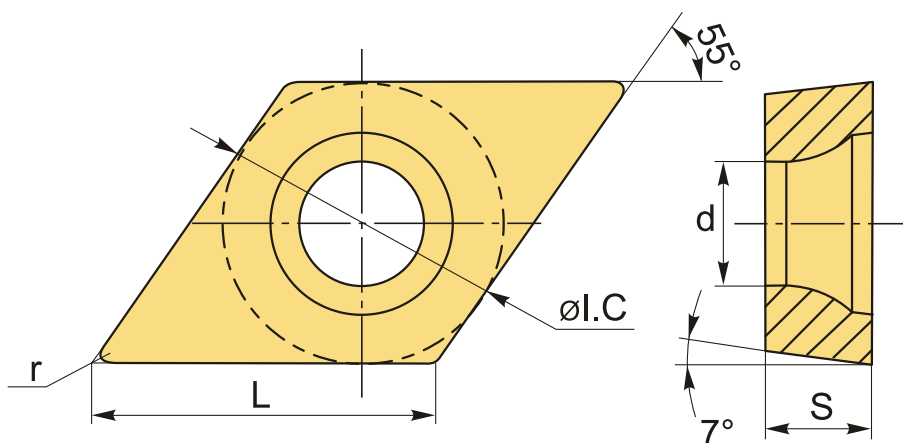
Бренд: ChipsFly

@chipsFly



ОПИСАНИЕ

Сменная твердосплавная пластина по металлу DCGT. Ромбическая 55°. Группа обрабатываемых металлов по ISO: M, S.



ТЕХНИЧЕСКИЕ ХАРАКТЕРИСТИКИ

Бренд:	ChipsFly
Вид обработки:	L (чистовая) M (получистовая)
Марка:	DCGT
Вид пластины:	твердосплавные
Тип пластины (форма):	D-ромбическая 55°
Задний угол:	C-7°
Размер пластины:	11
Обр-мый материал:	M (нержавеющая сталь) S (жаропрочные)

Стружкойлом точения:	ChipsFly-TF3
Радиус, r:	0.4 мм
Сплав:	YKT49V
L:	11.5 мм
ØI.C:	9.525 мм
S:	3.97 мм
d:	4.35 мм
Вес:	0.005 кг
Вес:	0.005 кг

