

DCGT11T302-SL YKT49V пластина для точения

Код: 23833

**3 546 Т** с НДС (за 1шт.)

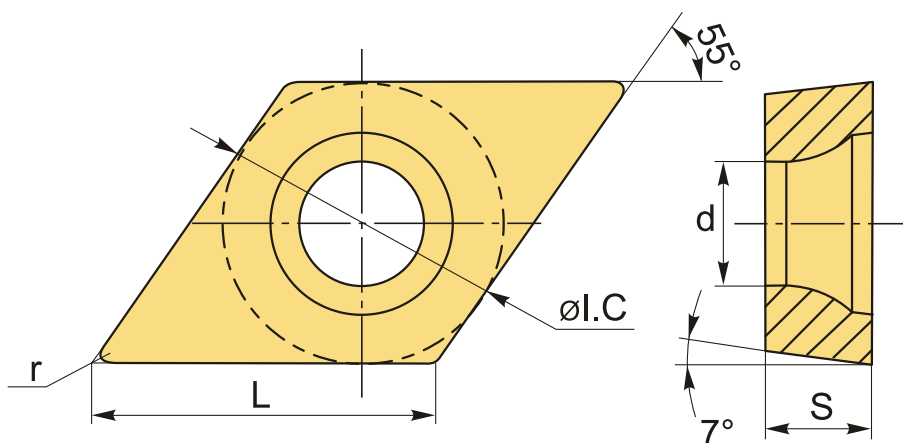
Бренд: ChipsFly

@chipsFly



## ОПИСАНИЕ

Сменная твердосплавная пластина по металлу DCGT. Ромбическая 55°. Группа обрабатываемых металлов по ISO: M, S.



## ТЕХНИЧЕСКИЕ ХАРАКТЕРИСТИКИ

Бренд:	ChipsFly
Вид обработки:	L (чистовая)
Марка:	DCGT
Вид пластины:	твердосплавные
Тип пластины (форма):	D-ромбическая 55°
Задний угол:	C-7°
Размер пластины:	11
Обр-мый материал:	M (нержавеющая сталь) S (жаропрочные)

Стружкойлом точения:	ChipsFly-SL (NEW)
Радиус, r:	0.2 мм
Сплав:	YKT49V
L:	11.6 мм
ØI.C:	9.45 мм
S:	4.2 мм
d:	4.4 мм
Вес:	0.006 кг
Вес:	0.006 кг

