

DCGT070202-SL YKT49V пластина для точения

Код: 23828

3 159 ₮ с НДС (за 1шт.)

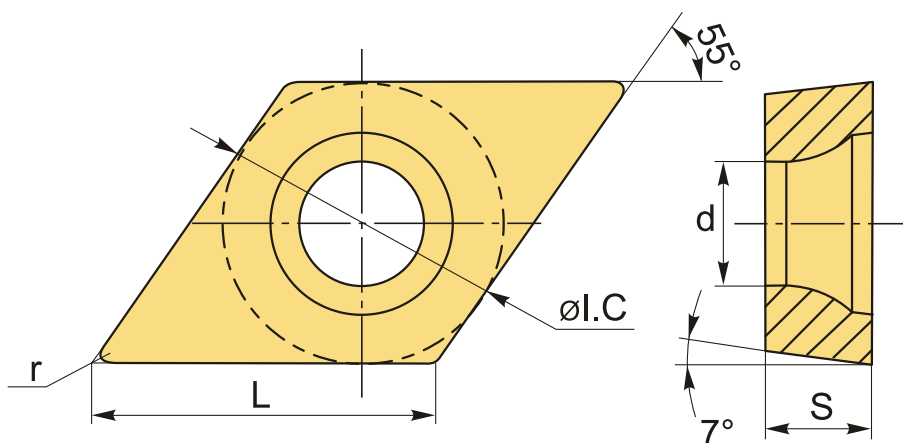
Бренд: ChipsFly

@chipsFly



ОПИСАНИЕ

Сменная твердосплавная пластина по металлу DCGT. Ромбическая 55°. Группа обрабатываемых металлов по ISO: M, S.



ТЕХНИЧЕСКИЕ ХАРАКТЕРИСТИКИ

Бренд:	ChipsFly
Вид обработки:	L (чистовая)
Марка:	DCGT
Вид пластины:	твердосплавные
Тип пластины (форма):	D-ромбическая 55°
Задний угол:	C-7°
Размер пластины:	7
Обр-мый материал:	M (нержавеющая сталь) S (жаропрочные)

Стружкой точения:

ChipsFly-SL (NEW)

Радиус, r:

0.2 мм

Сплав:

УКТ49V

L:

7.8 мм

ØI.C:

6.31 мм

S:

2.55 мм

d:

2.36 мм

Вес:

0.003 кг

Вес:

0.003 кг

