



CPGT09T304E-TF3 YKT49V пластина для точения

Код: 23825

**5 542 Т** с НДС (за 1шт.)

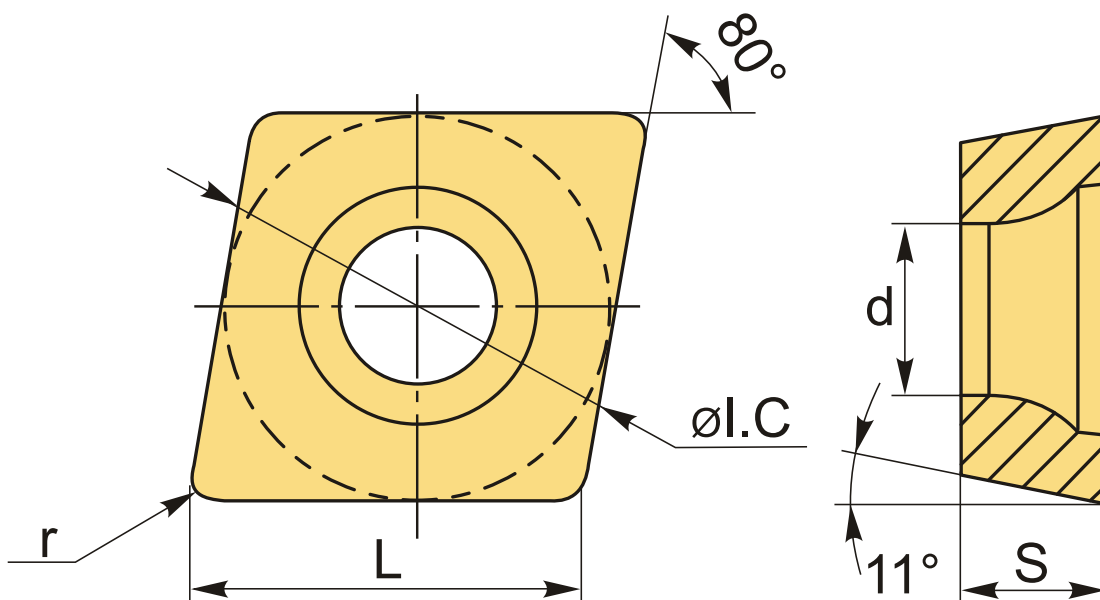
Бренд: ChipsFly

@chipsFly



## ОПИСАНИЕ

Сменная токарная твердосплавная пластина по металлу CPGT. Ромбическая 80°. Группа обрабатываемых металлов по ISO: M, S.



## ТЕХНИЧЕСКИЕ ХАРАКТЕРИСТИКИ

Бренд:	ChipsFly
Вид обработки:	L (чистовая) M (получистовая)
Марка:	CPGT
Вид пластины:	твердосплавные
Тип пластины (форма):	C-ромбическая 80°
Задний угол:	P-11°

Размер пластины:	9
Обр-мый материал:	М (нержавеющая сталь) S (жаропрочные)
Стружкой точения:	ChipsFly-TF3
Радиус, г:	0.4 мм
Сплав:	УКТ49V
L:	9.7 мм
ØI.C:	9.525 мм
S:	3.97 мм
d:	4.4 мм
Вес:	0.004 кг
Вес:	0.004 кг

