



CNGG120408E-TF3 YKT49V пластина для точения

Код: 23824

**3 975 ₸** с НДС (за 1шт.)

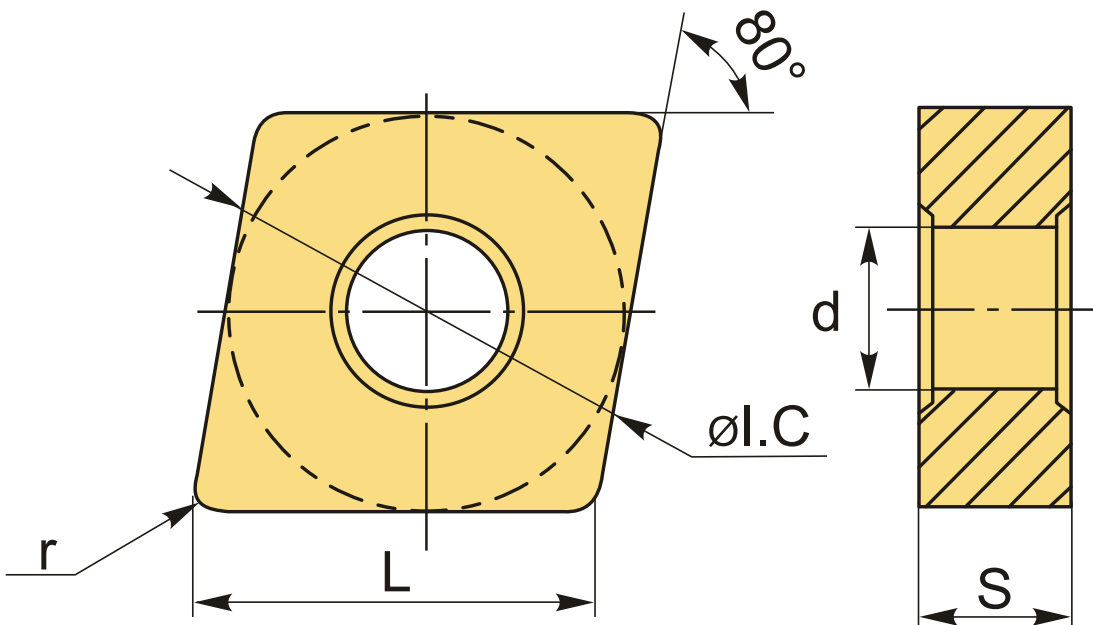
Бренд: ChipsFly

@chipsFly



## ОПИСАНИЕ

Сменная твердосплавная пластина по металлу. Ромбическая 80°. Группа обрабатываемых металлов по ISO: M, S.



## ТЕХНИЧЕСКИЕ ХАРАКТЕРИСТИКИ

|                       |                   |
|-----------------------|-------------------|
| Бренд:                | ChipsFly          |
| Вид обработки:        | M (получистовая)  |
| Марка:                | CNGG              |
| Вид пластины:         | твердосплавные    |
| Тип пластины (форма): | C-ромбическая 80° |
| Задний угол:          | N-0°              |
| Размер пластины:      | 12                |

Обр-мый материал:

M (нержавеющая сталь)  
S (жаропрочные)

|                     |              |
|---------------------|--------------|
| Стружколом точения: | ChipsFly-TF3 |
| Радиус, r:          | 0.8 мм       |
| Сплав:              | УКТ49V       |
| L:                  | 12.9 мм      |
| øI.C:               | 12.7 мм      |
| S:                  | 4.76 мм      |
| d:                  | 5.16 мм      |
| Вес:                | 0.010 кг     |
| Вес:                | 0.010 кг     |

