

CCGT120408-SL YKT49V пластина для точения

Код: 23822

**4 459 ₮** с НДС (за 1шт.)

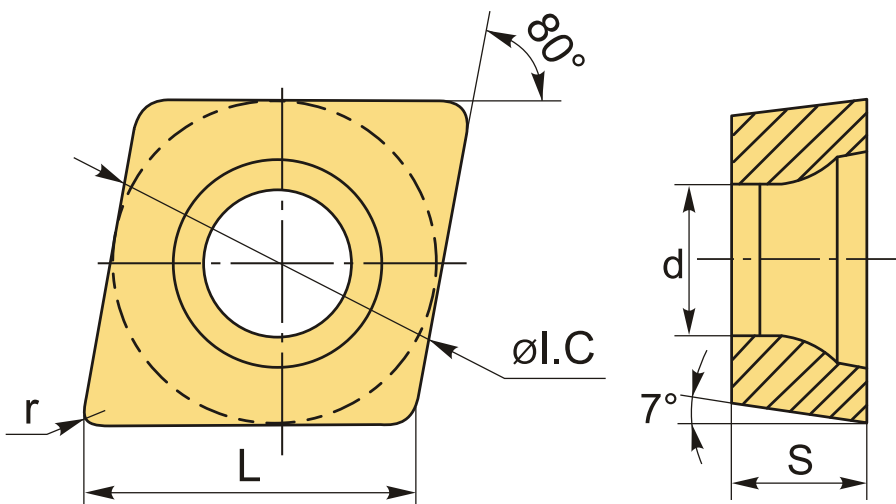
Бренд: ChipsFly

@chipsFly



## ОПИСАНИЕ

Сменная токарная твердосплавная пластина по металлу CCGT. Ромбическая 80°. Группа обрабатываемых металлов по ISO: M, S.



## ТЕХНИЧЕСКИЕ ХАРАКТЕРИСТИКИ

Бренд:	ChipsFly
Вид обработки:	M (получистовая)
Марка:	CCGT
Вид пластины:	твердосплавные
Тип пластины (форма):	C-ромбическая 80°
Задний угол:	C-7°
Размер пластины:	12

Обр-мый материал:

M (нержавеющая сталь)  
S (жаропрочные)

Стружколом точения:

ChipsFly-SL (NEW)

Радиус, г:

0.8 мм

Сплав:

УКТ49V

L:

12.9 мм

ØI.C:

12.54 мм

S:

4.76 мм

d:

5.5 мм

Вес:

0.008 кг

Вес:

0.008 кг

