



CCGT060204E-TF3 YKT49V пластина для точения

Код: 23813

3 159 ₮ с НДС (за 1шт.)

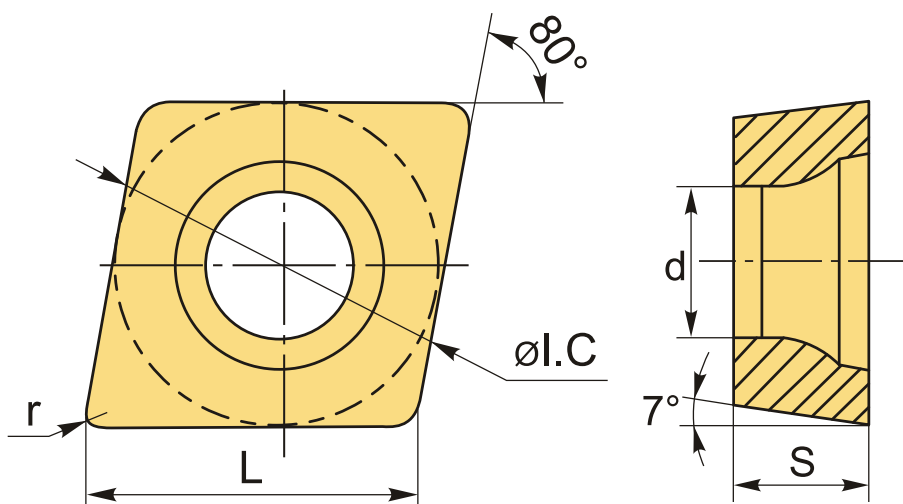
Бренд: ChipsFly

@chipsFly



ОПИСАНИЕ

Сменная токарная твердосплавная пластина по металлу CCGT. Ромбическая 80°. Группа обрабатываемых металлов по ISO: M, S.



ТЕХНИЧЕСКИЕ ХАРАКТЕРИСТИКИ

Бренд:	ChipsFly
Вид обработки:	L (чистовая) M (получистовая)
Марка:	CCGT
Вид пластины:	твердосплавные
Тип пластины (форма):	C-ромбическая 80°
Задний угол:	C-7°
Размер пластины:	6

Обр-мый материал:

М (нержавеющая сталь)
S (жаропрочные)

Стружколом точения:	ChipsFly-TF3
Радиус, г:	0.4 мм
Сплав:	УКТ49V
L:	6.5 мм
øI.C:	6.35 мм
S:	2.4 мм
d:	2.8 мм
Вес:	0.002 кг
Вес:	0.002 кг

