



12.3000 H110 сменная головка для сверла 30 мм

Код: 23764

101 788 Т с НДС (за 1 шт.)

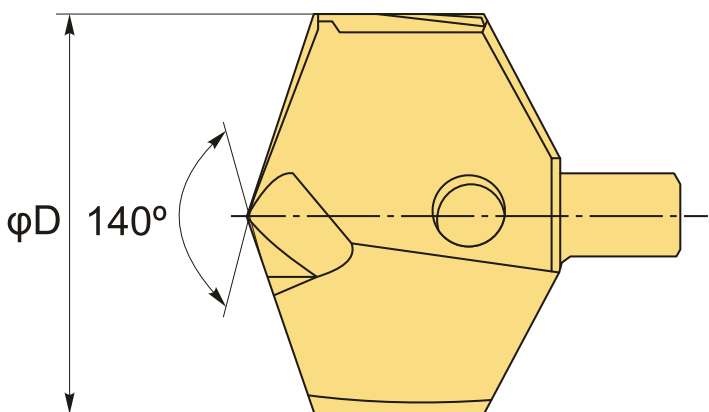
Бренд: Intool



ОПИСАНИЕ

Диаметр 30 мм. Для материалов по ISO: **M**, **S**, **H**. Угол вершины 140°. Покрытие AlTiN.

Сменная твердосплавная головка для сверл по металлу 12.**. Для сверл серий: CD20** (Intool). Специальная форма пластины – высокая скорость проникновения сверла, точный размер и чистота отверстия.



ТЕХНИЧЕСКИЕ ХАРАКТЕРИСТИКИ

Бренд:	Intool
Сплав головок :	H110
Серия сверла:	12 сменная головка для сверл
Диаметр, D:	30 мм
Обр-мый материал:	M (нержавеющая сталь) S (жаропрочные) H (твердые материалы)
Покрытие :	AlTiN(TiAlN)
Вес:	0.060 кг

Бес:

0.060 кг

