

I2.2800 A110 сменная головка для сверла 28 мм

Код: 23753

91 286 Т с НДС (за 1 шт.)

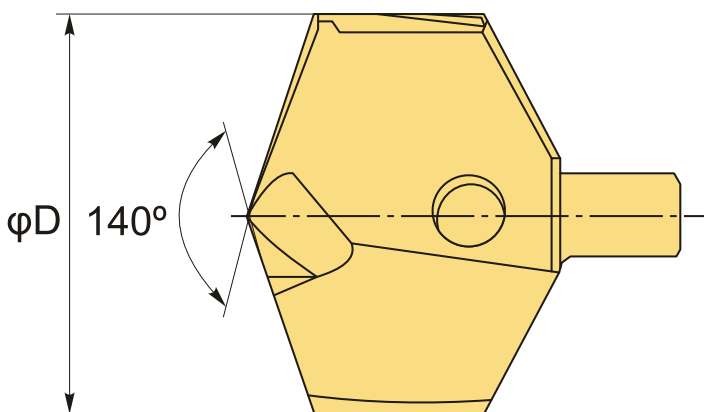
Бренд: Intool



ОПИСАНИЕ

Диаметр 28 мм. Для материалов по ISO: **P**, **M**, **K**, **N**. Угол вершины 140°. Покрытие AlTiN.

Сменная твердосплавная головка для сверл по металлу I2.**. Для сверл серий: CD20** (Intool). Специальная форма пластины – высокая скорость проникновения сверла, точный размер и чистота отверстия.



ТЕХНИЧЕСКИЕ ХАРАКТЕРИСТИКИ

Бренд:	Intool
Сплав головок :	A110
Серия сверла:	I2 сменная головка для сверл
Диаметр, D:	28 мм
Обр-мый материал:	P (сталь) M (нержавеющая сталь) K (чугун) N (цветные металлы)
Покрытие :	AlTiN(TiAlN)
Вес:	0.058 кг

Бес:

0.058 кг

