

**12.2800 H110** сменная головка для сверла 28 мм

Код: 23752

**91 286 Т** с НДС (за 1 шт.)

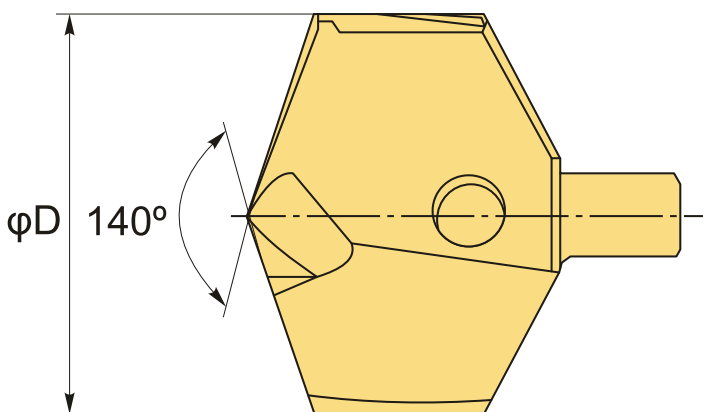
Бренд: Intool



## ОПИСАНИЕ

Диаметр 28 мм. Для материалов по ISO: **M**, **S**, **H**. Угол вершины 140°. Покрытие AlTiN.

Сменная твердосплавная головка для сверл по металлу I2.\*\*. Для сверл серий: CD20\*\* (Intool). Специальная форма пластины – высокая скорость проникновения сверла, точный размер и чистота отверстия.



## ТЕХНИЧЕСКИЕ ХАРАКТЕРИСТИКИ

Бренд:	Intool
Сплав головок :	H110
Серия сверла:	12 сменная головка для сверл
Диаметр, D:	28 мм
Обр-мый материал:	M (нержавеющая сталь) S (жаропрочные) H (твердые материалы)
Покрытие :	AlTiN(TiAlN)
Вес:	0.058 кг

Бес:

0.058 кг

