

11NL2.50ISO DM215 пластина резьбовая
твердосплавная, метрическая резьба полный
профиль 60°

Код: 23751

2 674 Т с НДС (за 1шт.)

Бренд: DaoQin

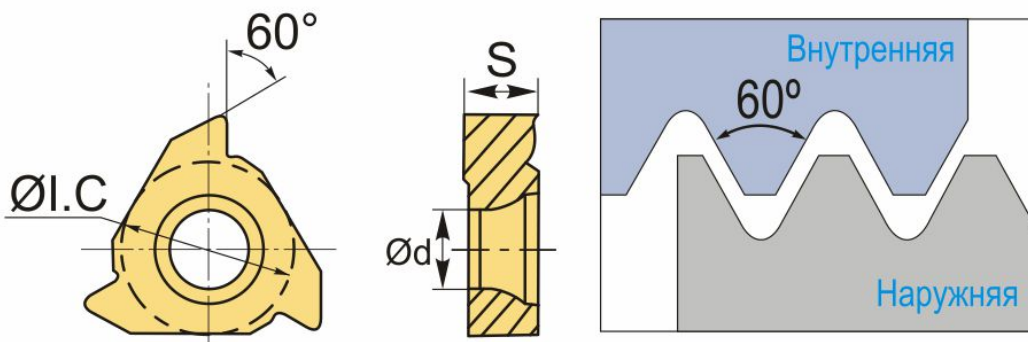
DaoQin



ОПИСАНИЕ

Сменная твердосплавная пластина 11NL2.50ISO DM215 по металлу. Для нарезания метрической резьбы полный профиль 60°. Внутренняя резьба, левое исполнение. Шаг резьбы 2.5 мм.

Группа обрабатываемых материалов по ISO: P, M, K.



ТЕХНИЧЕСКИЕ ХАРАКТЕРИСТИКИ

Бренд:	DaoQin
Марка:	NL
Вид пластины:	твердосплавные
Размер пластины:	11
Обр-мый материал:	P (сталь) M (нержавеющая сталь) K (чугун)
Тип:	внутренняя
Исполнение:	левое
Шаг резьбы:	2.5

ØI.C: 6.35 мм

S: 6.35 мм

d: 3 мм

Резьбовой сплав: DM215

Вес: 0.003 кг

Вес: 0.003 кг

