

22VER6ACME PM30 пластина резбовая
твердосплавная, Американская
трапецеидальная резьба ACME 29°

Код: 23742

6 390 Т с НДС (за 1шт.)

Бренд: DaoQin

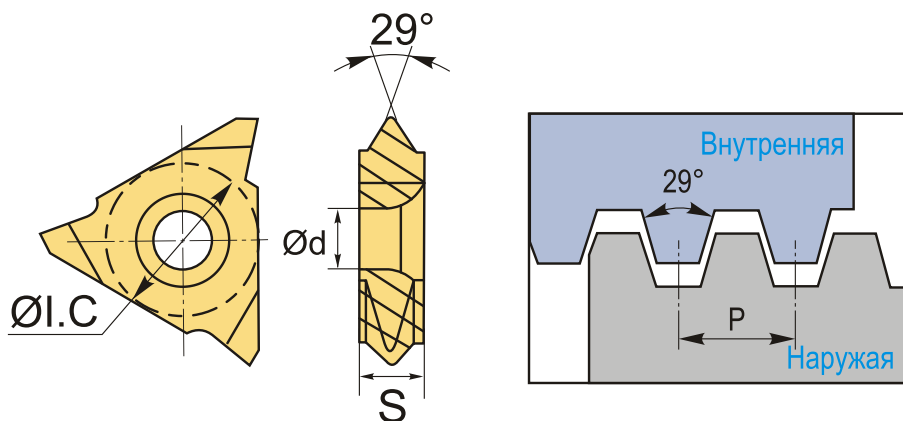
DaoQin



ОПИСАНИЕ

Сменная твердосплавная пластина 22VER6ACME PM30 по металлу. Для нарезания трапецеидальной резьбы ACME. Наружная резьба, правое исполнение. Шаг резьбы 6 ниток/д.

Группа обрабатываемых материалов по ISO: **P, M.**



ТЕХНИЧЕСКИЕ ХАРАКТЕРИСТИКИ

Бренд:	DaoQin
Марка:	VER
Вид пластины:	твердосплавные
Размер пластины:	22
Обр-мый материал:	P (сталь) M (нержавеющая сталь)
Тип:	наружная
Исполнение:	правое
Шаг резьбы:	6 ниток/д

ØI.C:	12.7 мм
S:	4.9 мм
d:	5.1 мм
Резьбовой сплав:	PM30
Вес:	0.013 кг
Вес:	0.013 кг

