



22VER5ACME PM30 пластина резбовая
твердосплавная, Американская
трапецидальная резьба ACME 29°

Код: 23740

6 188 Т с НДС (за 1шт.)

Бренд: DaoQin

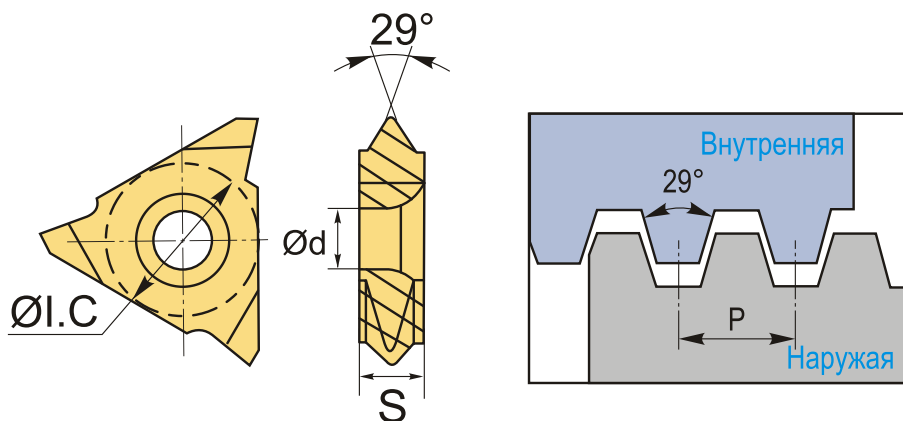
DaoQin



ОПИСАНИЕ

Сменная твердосплавная пластина 22VER5ACME PM30 по металлу. Для нарезания трапецидальной резьбы ACME. Наружная резьба, правое исполнение. Шаг резьбы 5 ниток/д.

Группа обрабатываемых материалов по ISO: **P, M**.



ТЕХНИЧЕСКИЕ ХАРАКТЕРИСТИКИ

Бренд:	DaoQin
Марка:	VER
Вид пластины:	твердосплавные
Размер пластины:	22
Обр-мый материал:	P (сталь) M (нержавеющая сталь)
Тип:	наружная
Исполнение:	правое
Шаг резьбы:	5 ниток/д

ØI.C: 12.7 мм

S: 4.9 мм

d: 5.1 мм

Резьбовой сплав: РМ30

Вес: 0.013 кг

Вес: 0.013 кг

