

22VER4.0TR PM30 пластина резбовая
твердосплавная, трапецеидальная резьба 30° TR

Код: 23736

5 711 Т с НДС (за 1 шт.)

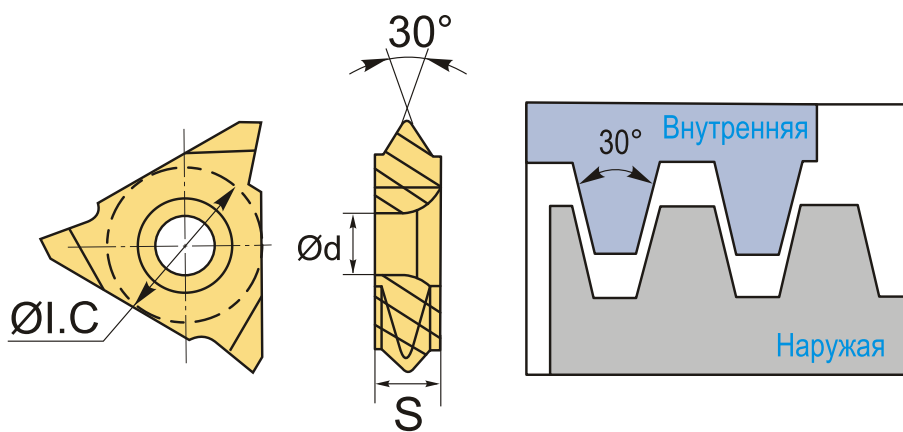
Бренд: DaoQin

DaoQin



ОПИСАНИЕ

Сменная твердосплавная пластина по металлу. Для нарезания трапецеидальной резьбы 30° TR. Наружная резьба, правое исполнение. Шаг резьбы 4 мм.



ТЕХНИЧЕСКИЕ ХАРАКТЕРИСТИКИ

Бренд:	DaoQin
Марка:	VER
Вид пластины:	твердосплавные
Размер пластины:	22
Обр-мый материал:	P (сталь) M (нержавеющая сталь)
Тип:	наружная
Исполнение:	правое
Шаг резьбы:	4
ØI.C:	12.7 мм

S: 4.76 мм

d: 5.1 мм

Резьбовой сплав: PM30

Вес: 0.013 кг

Вес: 0.013 кг

