



Фреза модульная М16 180х50 Р6М5К8 (комплект 15 шт)

Код: 23624

5 599 843 Т с НДС (за 1 шт.)

Бренд: CNCМ



ОПИСАНИЕ

Фреза модульная зуборезная, комплект из **15** шт. Быстрорежущая сталь с кобальтом 8% (M42). Модуль **16**. Внешний D **180** мм, внутренний посадочный d **50** мм. Z= **10**.

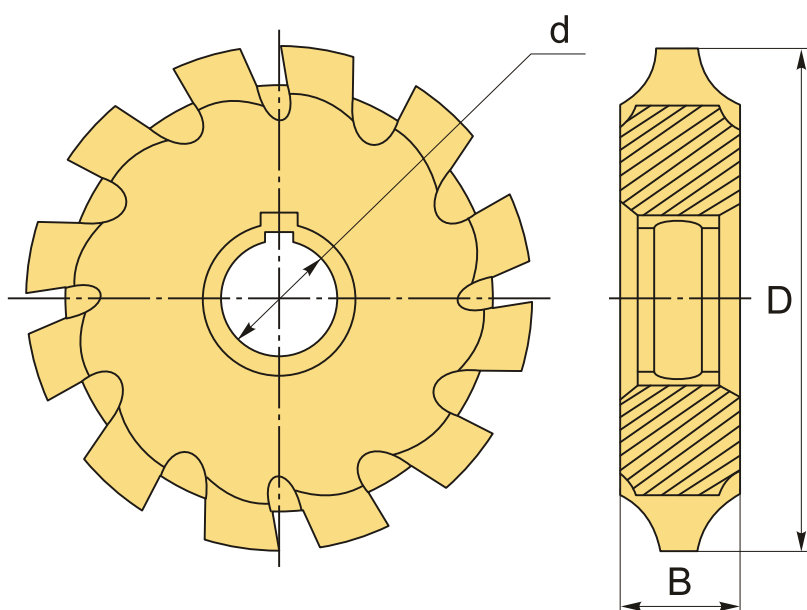
Модульные дисковые фрезы используют для предварительного нарезания прямозубых цилиндрических или конических колес, а также шевронных колес с канавкой между зубчатыми венцами на ободке для выхода инструмента. Твердость 64 HRC.

Набор из 15 фрез применяется для колес.

Для обработки металлов твердостью до 28 HRC.

Материал Р6М5К8 (M42) – это высокоскоростная кобальтовая сталь премиум-класса с химическим составом, рассчитанная на высокую твердость и превосходную горячую твердость.

- Инструмент подходит для обработки стали, высокопрочных нержавеющей, легированных и жаропрочных сталей и сплавов в условиях повышенного разогрева режущей кромки.
- Отличная вязкость, отличная шлифуемость, тепло- и износостойкость.
- Кобальтовые фрезы используются для работы с твердыми и вязкими материалами (в частности с подшипниковой, улучшенной сталью, нержавеющей стали).



ТЕХНИЧЕСКИЕ ХАРАКТЕРИСТИКИ

Бренд:	CNCM
B:	48 мм
D:	180 мм
d:	50 мм
Количество зубьев :	10
Модуль:	16
Серия:	Фреза модульная P6M5K8
Сплав:	P6M5K8
Вес:	72.800 кг
Вес:	72.800 кг

