



Фреза модульная М10 140х40 Р6М5К8 (комплект 15 шт)

Код: 23620

**1 866 614 Т** с НДС (за 1 шт.)

Бренд: CNCМ



## ОПИСАНИЕ

Фреза модульная зуборезная, комплект из **15** шт. Быстрорежущая сталь с кобальтом 8% (M42). Модуль **10**. Внешний D **140** мм, внутренний посадочный d **40** мм. Z=**10**.

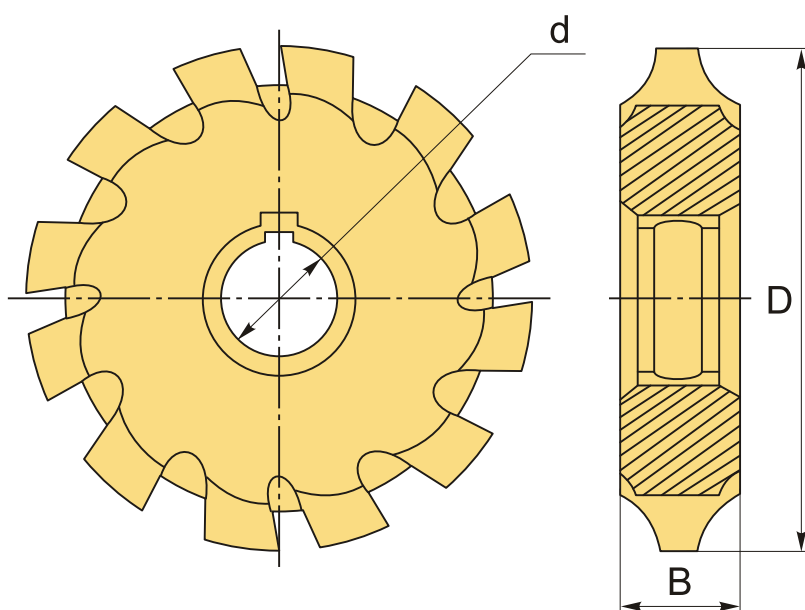
Модульные дисковые фрезы используют для предварительного нарезания прямозубых цилиндрических или конических колес, а также шевронных колес с канавкой между зубчатыми венцами на ободке для выхода инструмента. Твердость 64 HRC.

Набор из 15 фрез применяется для колес.

Для обработки металлов твердостью до 28 HRC.

Материал Р6М5К8 (M42) – это высокоскоростная кобальтовая сталь премиум-класса с химическим составом, рассчитанная на высокую твердость и превосходную горячую твердость.

- Инструмент подходит для обработки стали, высокопрочных нержавеющей, легированных и жаропрочных сталей и сплавов в условиях повышенного разогрева режущей кромки.
- Отличная вязкость, отличная шлифуемость, тепло- и износостойкость.
- Кобальтовые фрезы используются для работы с твердыми и вязкими материалами (в частности с подшипниковой, улучшенной сталью, нержавеющей стали).



## ТЕХНИЧЕСКИЕ ХАРАКТЕРИСТИКИ

|                     |                        |
|---------------------|------------------------|
| Бренд:              | CNCM                   |
| B:                  | 27 мм                  |
| D:                  | 140 мм                 |
| d:                  | 40 мм                  |
| Количество зубьев : | 10                     |
| Модуль:             | 10                     |
| Серия:              | Фреза модульная P6M5K8 |
| Сплав:              | P6M5K8                 |
| Вес:                | 32.100 кг              |
| Вес:                | 32.100 кг              |

