



Фреза модульная М9 125x32 Р6М5К8 (комплект 15 шт)

Код: 23619

1 586 624 Т с НДС (за 1 шт.)

Бренд: CNCМ



ОПИСАНИЕ

Фреза модульная зуборезная, комплект из **15** шт. Быстрорежущая сталь с кобальтом 8% (M42). Модуль **9**. Внешний D **125** мм, внутренний посадочный d **32** мм. Z=**10**.

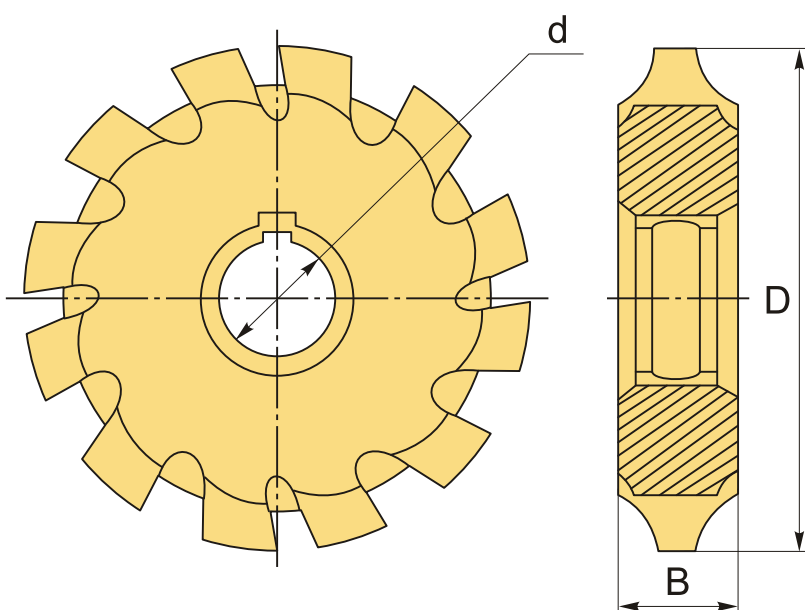
Модульные дисковые фрезы используют для предварительного нарезания прямозубых цилиндрических или конических колес, а также шевронных колес с канавкой между зубчатыми венцами на ободке для выхода инструмента. Твердость 64 HRC.

Набор из 15 фрез применяется для колес.

Для обработки металлов твердостью до 28 HRC.

Материал Р6М5К8 (M42) – это высокоскоростная кобальтовая сталь премиум-класса с химическим составом, рассчитанная на высокую твердость и превосходную горячую твердость.

- Инструмент подходит для обработки стали, высокопрочных нержавеющей, легированных и жаропрочных сталей и сплавов в условиях повышенного разогрева режущей кромки.
- Отличная вязкость, отличная шлифуемость, тепло- и износостойкость.
- Кобальтовые фрезы используются для работы с твердыми и вязкими материалами (в частности с подшипниковой, улучшенной сталью, нержавеющей стали).



ТЕХНИЧЕСКИЕ ХАРАКТЕРИСТИКИ

Бренд:	CNCM
B:	28 мм
D:	125 мм
d:	32 мм
Количество зубьев :	10
Модуль:	9
Серия:	Фреза модульная P6M5K8
Сплав:	P6M5K8
Вес:	24.200 кг
Вес:	24.200 кг

