



Фреза модульная М7 110х32 Р6М5К8 (комплект 8 шт)

Код: 23617

676 647 Т с НДС (за 1 шт.)

Бренд: CNCМ



ОПИСАНИЕ

Фреза модульная зуборезная, комплект из **8** шт. Быстрорежущая сталь с кобальтом 8% (M42). Модуль **7**. Внешний D **110** мм, внутренний посадочный d **32** мм. Z=**10**.

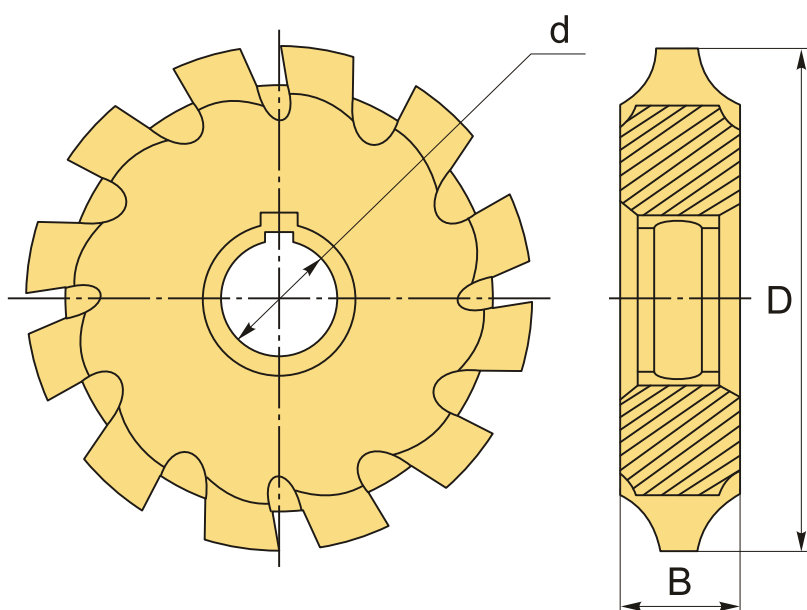
Модульные дисковые фрезы используют для предварительного нарезания прямозубых цилиндрических или конических колес, а также шевронных колес с канавкой между зубчатыми венцами на ободке для выхода инструмента. Твердость 64 HRC.

Набор из 8 фрез применяется для колес.

Для обработки металлов твердостью до 28 HRC.

Материал Р6М5К8 (M42) – это высокоскоростная кобальтовая сталь премиум-класса с химическим составом, рассчитанная на высокую твердость и превосходную горячую твердость.

- Инструмент подходит для обработки стали, высокопрочных нержавеющей, легированных и жаропрочных сталей и сплавов в условиях повышенного разогрева режущей кромки.
- Отличная вязкость, отличная шлифуемость, тепло- и износостойкость.
- Кобальтовые фрезы используются для работы с твердыми и вязкими материалами (в частности с подшипниковой, улучшенной сталью, нержавеющей стали).



ТЕХНИЧЕСКИЕ ХАРАКТЕРИСТИКИ

| | |
|---------------------|------------------------|
| Бренд: | CNCM |
| B: | 24.5 мм |
| D: | 110 мм |
| d: | 32 мм |
| Количество зубьев : | 10 |
| Модуль: | 7 |
| Серия: | Фреза модульная P6M5K8 |
| Сплав: | P6M5K8 |
| Вес: | 7.395 кг |
| Вес: | 7.395 кг |

