



Фреза модульная М4.5 90х27 Р6М5К8 (комплект 8 шт)

Код: 23612

**365 548 Т** с НДС (за 1 шт.)

Бренд: CNCМ



## ОПИСАНИЕ

Фреза модульная зуборезная, комплект из **8** шт. Быстрорежущая сталь с кобальтом 8% (М42). Модуль **4.5**. Внешний **D 90** мм, внутренний посадочный **d 27** мм. **Z= 12**.

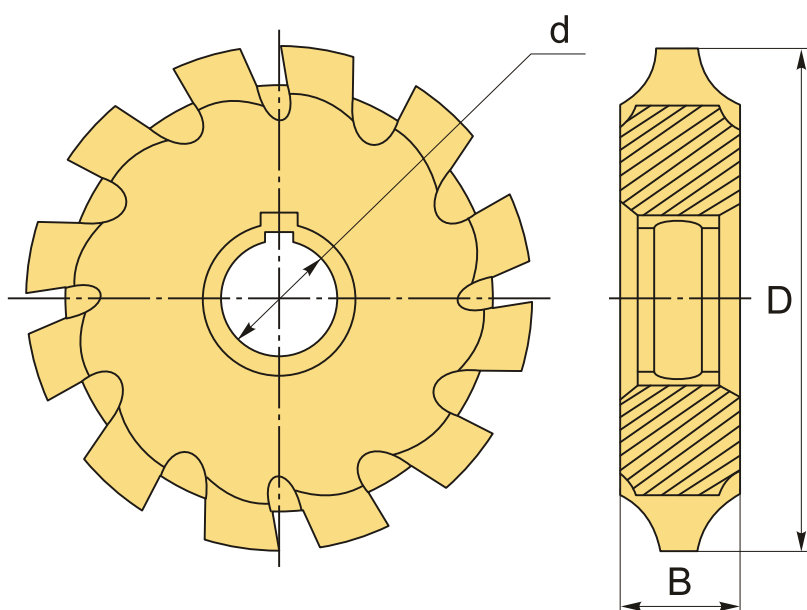
Модульные дисковые фрезы используют для предварительного нарезания прямозубых цилиндрических или конических колес, а также шевронных колес с канавкой между зубчатыми венцами на ободке для выхода инструмента. Твердость 64 HRC.

Набор из 8 фрез применяется для колес.

Для обработки металлов твердостью до 28 HRC.

Материал Р6М5К8 (М42) – это высокоскоростная кобальтовая сталь премиум-класса с химическим составом, рассчитанная на высокую твердость и превосходную горячую твердость.

- Инструмент подходит для обработки стали, высокопрочных нержавеющей, легированных и жаропрочных сталей и сплавов в условиях повышенного разогрева режущей кромки.
- Отличная вязкость, отличная шлифуемость, тепло- и износостойкость.
- Кобальтовые фрезы используются для работы с твердыми и вязкими материалами (в частности с подшипниковой, улучшенной сталью, нержавеющей стали).



## ТЕХНИЧЕСКИЕ ХАРАКТЕРИСТИКИ

Бренд:	CNCM
B:	13 мм
D:	90 мм
d:	27 мм
Количество зубьев :	12
Модуль:	4.5
Серия:	Фреза модульная P6M5K8
Сплав:	P6M5K8
Вес:	3.596 кг
Вес:	3.596 кг

