



**Фреза модульная М1.375 50х19 Р6М5К8
(комплект 8 шт)**

Код: 23599

108 889 Т с НДС (за 1 шт.)

Бренд: CNCМ



ОПИСАНИЕ

Фреза модульная зуборезная, комплект из **8 шт.** Быстрорежущая сталь с кобальтом 8% (M42). Модуль **1.375**. Внешний **D 50 мм**, внутренний посадочный **d 19 мм**. **Z=14**.

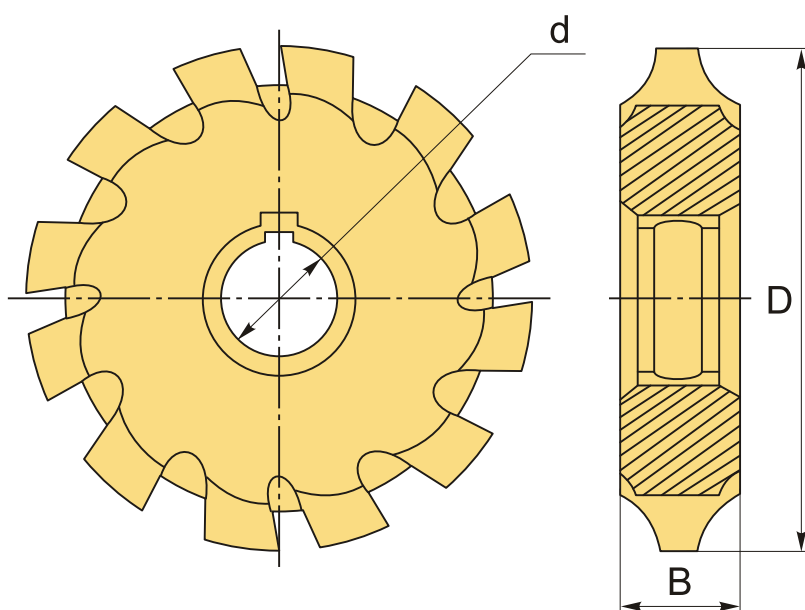
Модульные дисковые фрезы используют для предварительного нарезания прямозубых цилиндрических или конических колес, а также шевронных колес с канавкой между зубчатыми венцами на ободке для выхода инструмента. Твердость 64 HRC.

Набор из 8 фрез применяется для колес.

Для обработки металлов твердостью до 28 HRC.

Материал Р6М5К8 (M42) – это высокоскоростная кобальтовая сталь премиум-класса с химическим составом, рассчитанная на высокую твердость и превосходную горячую твердость.

- Инструмент подходит для обработки стали, высокопрочных нержавеющей, легированных и жаропрочных сталей и сплавов в условиях повышенного разогрева режущей кромки.
- Отличная вязкость, отличная шлифуемость, тепло- и износостойкость.
- Кобальтовые фрезы используются для работы с твердыми и вязкими материалами (в частности с подшипниковой, улучшенной сталью, нержавеющей стали).



ТЕХНИЧЕСКИЕ ХАРАКТЕРИСТИКИ

Бренд:	CNCM
B:	4.5 мм
D:	50 мм
d:	19 мм
Количество зубьев :	14
Модуль:	1.375
Серия:	Фреза модульная P6M5K8
Сплав:	P6M5K8
Вес:	0.402 кг
Вес:	0.402 кг

