



BCRD200-QT IC908 пластина для фрез

Код: 23550

32 289 ₸ с НДС (за 1 шт.)

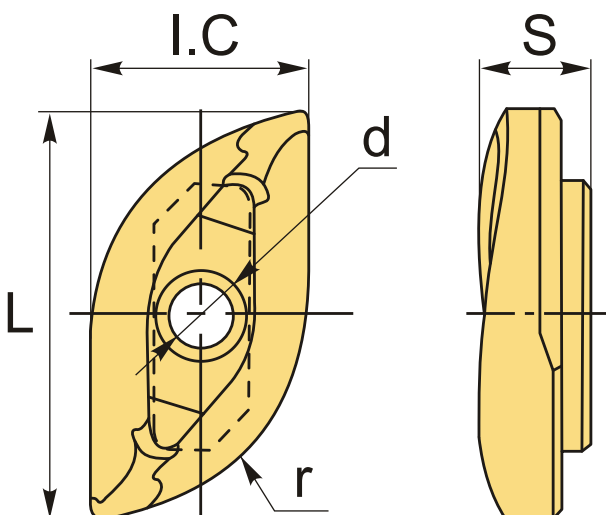
Бренд: MSD



ОПИСАНИЕ

Сменная твердосплавная пластина по металлу BCR. Группа обрабатываемых материалов по ISO: P, M, K, S, H. Пластина полный аналог производителя Искар.

Пластина DROPMILL с прямой режущей кромкой касательной к скругленному углу. Возможность обработки уступа с круглым углом. Выступ на нижней плоскости для обеспечения высокой точности расположения режущей кромки.



ТЕХНИЧЕСКИЕ ХАРАКТЕРИСТИКИ

Бренд:	MSD
Вид обработки:	M (получистовая)
Марка:	BCR
Вид пластины:	твердосплавные
Тип пластины (форма):	Z-другая форма

Обр-мый материал:

Р (сталь)
М (нержавеющая сталь)
К (чугун)
S (жаропрочные)
Н (твердые материалы)

Радиус, r: 10 мм

Сплав фрезерования: IC908

L: 17 мм

ØI.C: 9.6 мм

S: 4.7 мм

d: 3 мм

Вес: 0.006 кг

Вес: 0.006 кг

