



DCMT070202-SM IC907 пластина для точения

Код: 23548

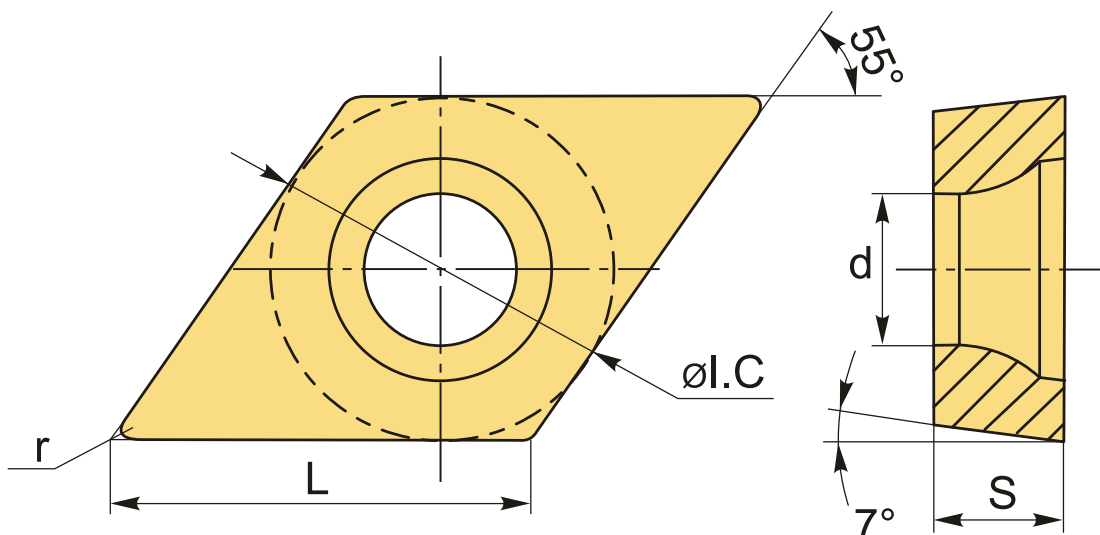
6 026 Т с НДС (за 1шт.)

Бренд: MSD



ОПИСАНИЕ

Сменная твердосплавная пластина по металлу DCMT. Ромбическая 55°. Группа обрабатываемых материалов по ISO: P, M, K, N, S, H. Пластина полный аналог производителя Искар.



ТЕХНИЧЕСКИЕ ХАРАКТЕРИСТИКИ

Бренд:	MSD
Вид обработки:	L (чистовая)
Марка:	DCMT
Вид пластины:	твердосплавные
Тип пластины (форма):	D-ромбическая 55°
Задний угол:	C-7°
Размер пластины:	7

Обр-мый материал:

Р (сталь)
М (нержавеющая сталь)
К (чугун)
N (цветные металлы)
S (жаропрочные)
H (твердые материалы)

Стружкойлом точения:

SM-Искар

Радиус, г:

0.2 мм

Сплав:

IC907

L:

7.7 мм

ØI.C:

6.35 мм

S:

2.4 мм

d:

2.8 мм

Вес:

0.003 кг

Вес:

0.003 кг

