



CCET0602005-WF IC907 пластина для точения

Код: 23546

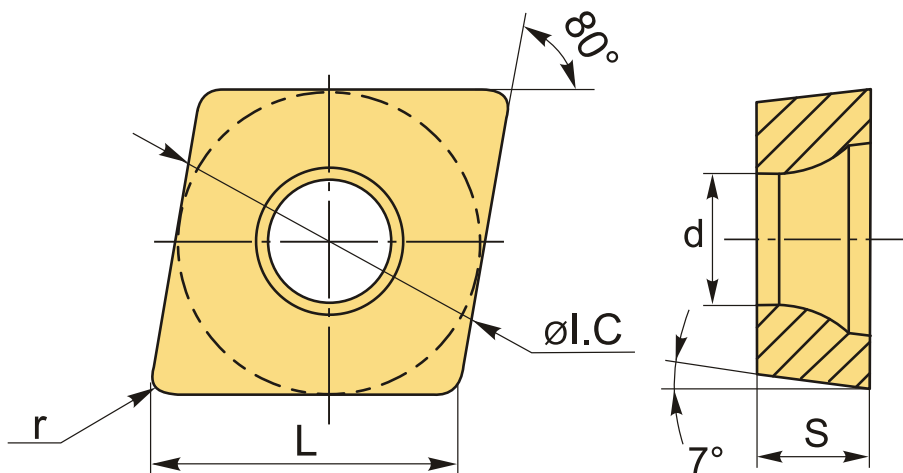
10 946 Т с НДС (за 1 шт.)

Бренд: MSD



ОПИСАНИЕ

Сменная токарная твердосплавная пластина по металлу CCET. Ромбическая 80°. Группа обрабатываемых материалов по ISO: P, M, K, N, S, H. Пластина полный аналог производителя Искар.



ТЕХНИЧЕСКИЕ ХАРАКТЕРИСТИКИ

Бренд:	MSD
Вид обработки:	L (чистовая)
Марка:	CCET
Вид пластины:	твердосплавные
Тип пластины (форма):	C-ромбическая 80°
Задний угол:	C-7°
Размер пластины:	6

Обр-мый материал:

Р (сталь)
М (нержавеющая сталь)
К (чугун)
N (цветные металлы)
S (жаропрочные)
H (твердые материалы)

Стружкойлом точения:	WF-искар
Радиус, г:	0.05 мм
Сплав:	IC907
L:	6.3 мм
øI.C:	6.35 мм
S:	2.38 мм
d:	2.8 мм
Вес:	0.002 кг
Вес:	0.002 кг

