



CCGT060202-SM IC907 пластина для точения

Код: 23544

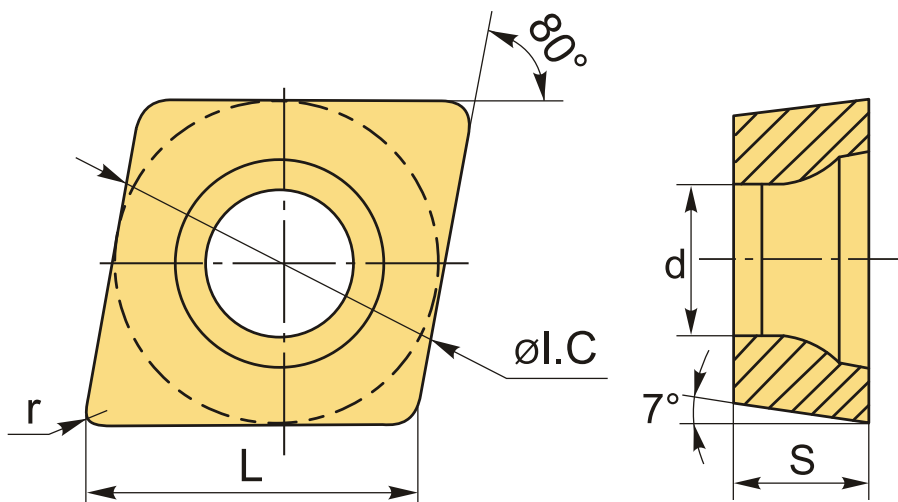
12 707 Т с НДС (за 1 шт.)

Бренд: MSD



ОПИСАНИЕ

Сменная токарная твердосплавная пластина по металлу CCGT. Ромбическая 80°. Группа обрабатываемых материалов по ISO: P, M, K, N, S, H. Пластина полный аналог производителя Искар.



ТЕХНИЧЕСКИЕ ХАРАКТЕРИСТИКИ

Бренд:	MSD
Вид обработки:	L (чистовая)
Марка:	CCGT
Вид пластины:	твердосплавные
Тип пластины (форма):	C-ромбическая 80°
Задний угол:	C-7°
Размер пластины:	6

Обр-мый материал:

Р (сталь)
М (нержавеющая сталь)
К (чугун)
N (цветные металлы)
S (жаропрочные)
H (твердые материалы)

Стружколом точения:	SM-Искар
Радиус, r:	0.2 мм
Сплав:	IC907
L:	6.3 мм
øI.C:	6.35 мм
S:	2.38 мм
d:	2.8 мм
Вес:	0.002 кг
Вес:	0.002 кг

