



**PENTA24N100J050 IC908** пластина для отрезки и точения канавок

Код: 23536

**43 518 ₮** с НДС (за 1 шт.)

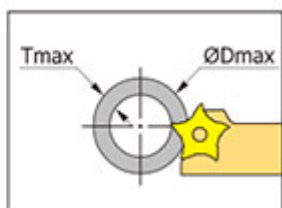
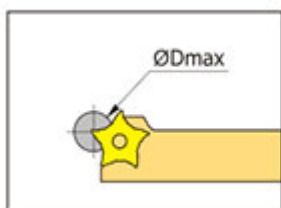
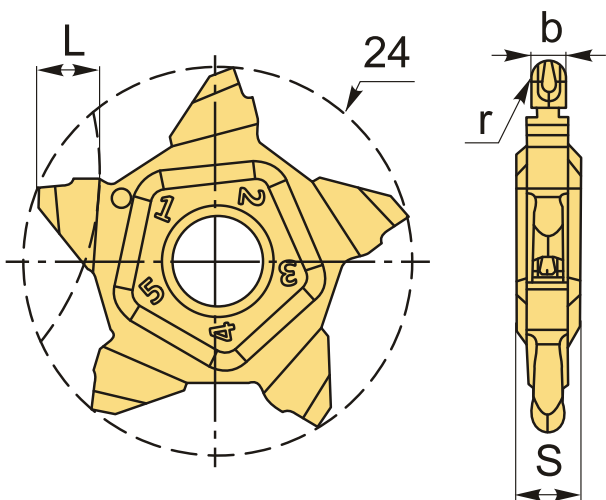
Бренд: MSD



## ОПИСАНИЕ

Сменная твердосплавная пластина по металлу. Группа обрабатываемых материалов по ISO: P, M, K, S, H. Пластина полный аналог производителя Искар.

Точение возможно только пластинами шириной 2.39 мм и более.



## ТЕХНИЧЕСКИЕ ХАРАКТЕРИСТИКИ

Бренд:

MSD

Марка:

PENTA24

Вид пластины:

твердосплавные

Тип пластины (форма):

P-пятигранная

Размер пластины:	24
Ширина пластины, b :	1 мм
Обр-мый материал:	P (сталь) M (нержавеющая сталь) K (чугун) S (жаропрочные) H (твердые материалы)
Радиус, r:	0.5 мм
L:	3.5 мм
S:	4 мм
Сплав отрезки:	IC908
Вес:	0.010 кг
Вес:	0.010 кг

