



PENTA24N200C100 IC908 пластина для отрезки канавок

Код: 23535

41 992 Т с НДС (за 1 шт.)

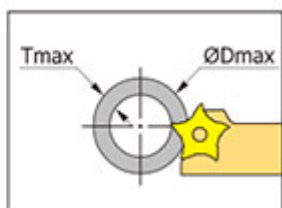
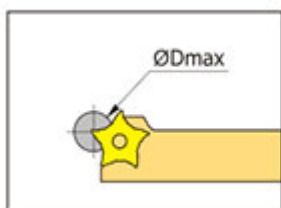
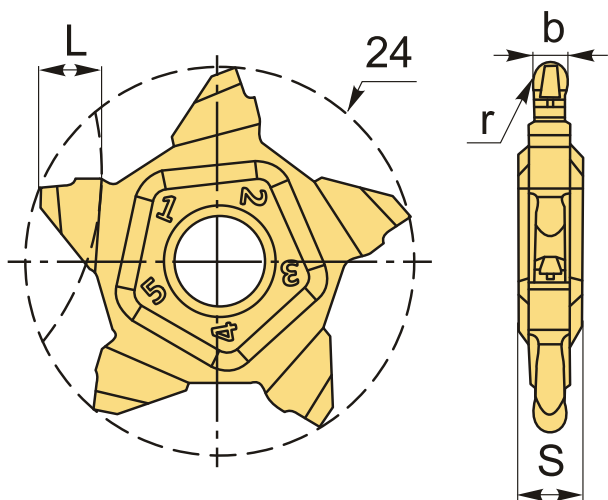
Бренд: MSD



ОПИСАНИЕ

Сменная твердосплавная пластина по металлу. Группа обрабатываемых материалов по ISO: P, M, K, S, H. Пластина полный аналог производителя Искар.

Точение возможно только пластинами шириной 2.39 мм и более.



ТЕХНИЧЕСКИЕ ХАРАКТЕРИСТИКИ

Бренд:	MSD
Марка:	PENTA24
Вид пластины:	твердосплавные
Тип пластины (форма):	P-пятигранная

Размер пластины:	24
Ширина пластины, b :	2 мм
Обр-мый материал:	Р (сталь) М (нержавеющая сталь) К (чугун) S (жаропрочные) Н (твердые материалы)
Радиус, r:	1.0 мм
L:	3 мм
S:	4 мм
Сплав отрезки:	IC908
Вес:	0.011 кг
Вес:	0.011 кг

