



**TAGN4C IC908 пластина для прорезки канавок и отрезки**

Код: 23522

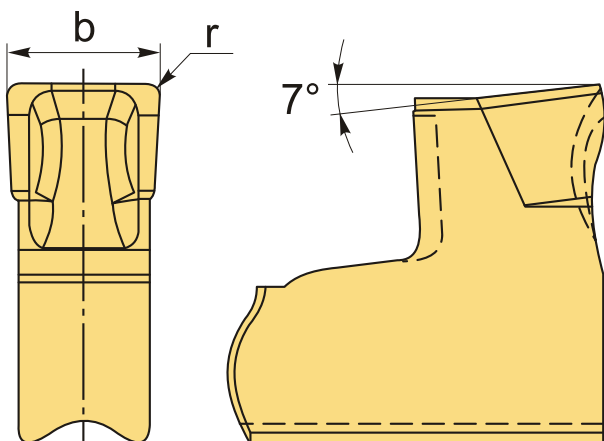
**10 187 ₮** с НДС (за 1 шт.)

Бренд: MSD



## ОПИСАНИЕ

Сменная твердосплавная пластина по металлу TAG N. Группа обрабатываемых материалов по ISO: P, M, K, S, H. Пластина полный аналог производителя Искар.



## ТЕХНИЧЕСКИЕ ХАРАКТЕРИСТИКИ

Бренд:	MSD
Марка:	TAG N
Вид пластины:	твердосплавные
Размер пластины:	4
Ширина пластины, b :	4 мм
Обр-мый материал:	P (сталь) M (нержавеющая сталь) K (чугун) S (жаропрочные) H (твердые материалы)
Назначение:	Пластины отрезные общего применения

Радиус, г: 0.24 мм

Сплав отрезки: IC908

Стружкой отрезки: С-Искар

Вес: 0.003 кг

Вес: 0.003 кг

