



TAGN2C IC808 пластина для прорезки канавок и отрезки

Код: 23520

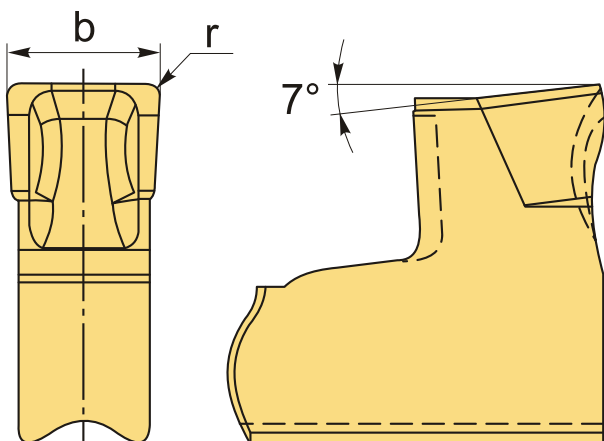
12 110 ₮ с НДС (за 1 шт.)

Бренд: MSD



ОПИСАНИЕ

Сменная твердосплавная пластина по металлу TAG N. Группа обрабатываемых материалов по ISO: P, M, K, H, S. Пластина полный аналог производителя Искар.



ТЕХНИЧЕСКИЕ ХАРАКТЕРИСТИКИ

Бренд:	MSD
Марка:	TAG N
Вид пластины:	твердосплавные
Размер пластины:	2
Ширина пластины, b :	2 мм
Обр-мый материал:	P (сталь) M (нержавеющая сталь) K (чугун) S (жаропрочные) H (твердые материалы)
Назначение:	Пластины отрезные общего применения

Радиус, г: 0.2 мм

Сплав отрезки: IC808

Стружкой отрезки: С-Искар

Вес: 0.002 кг

Вес: 0.002 кг

