



TAGL4C-4D IC808 пластина для отрезки

Код: 23519

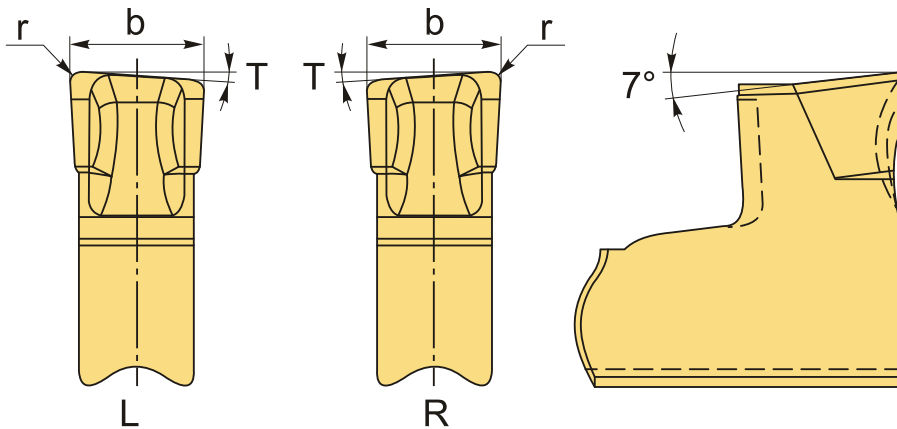
13 281 ₮ с НДС (за 1 шт.)

Бренд: MSD



ОПИСАНИЕ

Сменная твердосплавная пластина по металлу TAG L. Группа обрабатываемых материалов по ISO: P, M, K, S, H. Пластина полный аналог производителя Искар.



ТЕХНИЧЕСКИЕ ХАРАКТЕРИСТИКИ

Бренд:	MSD
Марка:	TAG R/L-C
Вид пластины:	твердосплавные
Размер пластины:	4
Ширина пластины, b :	4.05 мм
Обр-мый материал:	P (сталь) M (нержавеющая сталь) K (чугун) S (жаропрочные) H (твердые материалы)
Назначение:	Пластины отрезные общего применения

Радиус, r: 0.24 мм

Исполнение: левое

T: 4

Сплав отрезки: IC808

Стружкой отрезки: С-Искар

Вес: 0.003 кг

Вес: 0.003 кг

