



**T490LNMT0804PNR IC808** пластина для фрез

Код: 23518

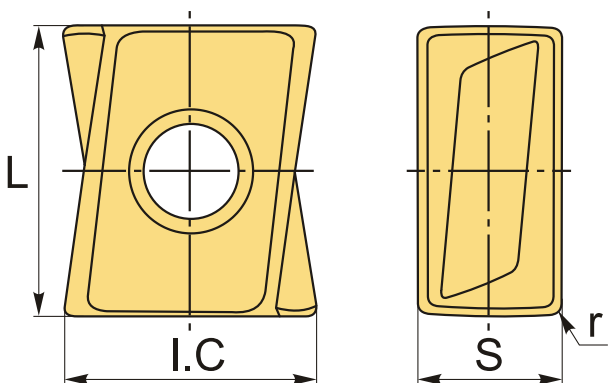
**18 677 ₸** с НДС (за 1 шт.)

Бренд: MSD



## ОПИСАНИЕ

Сменная твердосплавная пластина по металлу T490. Группа обрабатываемых материалов по ISO: P, M, K, H, S. Пластина полный аналог производителя Искар.



## ТЕХНИЧЕСКИЕ ХАРАКТЕРИСТИКИ

Бренд:	MSD
Вид обработки:	R (черновая)
Марка:	T490
Вид пластины:	твердосплавные
Тип пластины (форма):	Z-другая форма
Размер пластины:	8
Обр-мый материал:	P (сталь) M (нержавеющая сталь) K (чугун) S (жаропрочные) H (твердые материалы)
Радиус, r:	0.4 мм

Сплав фрезерования:	IC808
L:	8.59 мм
ØI.C:	7.43 мм
S:	4.24 мм
Вес:	0.004 кг
Вес:	0.004 кг

