

T290LNMT050204TR IC830 пластина для фрез

Код: 23517

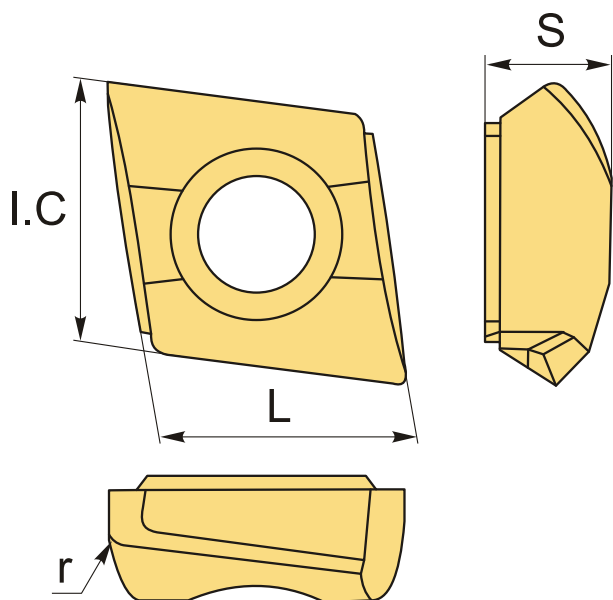
10 793 ₸ с НДС (за 1 шт.)

Бренд: MSD



ОПИСАНИЕ

Сменная твердосплавная пластина по металлу T290. Группа обрабатываемых материалов по ISO: P, M, S. Пластина полный аналог производителя Искар.



ТЕХНИЧЕСКИЕ ХАРАКТЕРИСТИКИ

Бренд:	MSD
Вид обработки:	R (черновая)
Марка:	T290
Вид пластины:	твердосплавные
Тип пластины (форма):	Z-другая форма
Размер пластины:	5

Обр-мый материал:

P (сталь)
M (нержавеющая сталь)
S (жаропрочные)

Радиус, r:

0.4 мм

Сплав фрезерования:

IC830

L:

5.75 мм

ØI.C:

5.85 мм

S:

2.7 мм

Вес:

0.002 кг

Вес:

0.002 кг

