



SOMX070305-DT IC908 пластина для сверл

Код: 23515

10 534 Т с НДС (за 1 шт.)

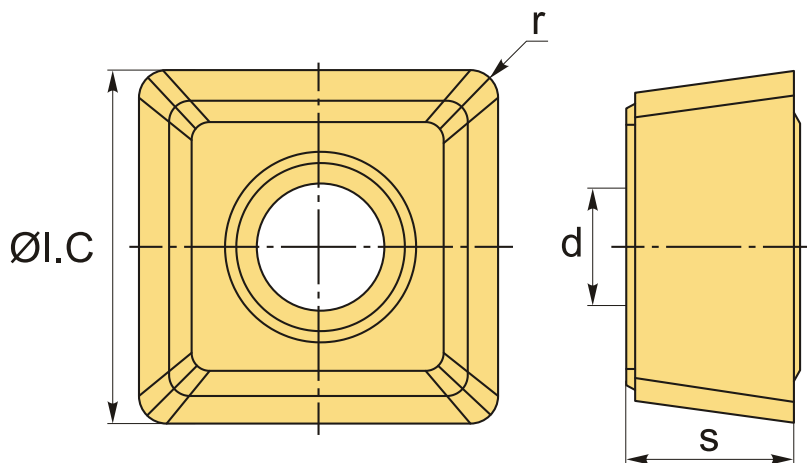
Бренд: MSD



ОПИСАНИЕ

Сменная твердосплавная пластина по металлу для сверл. Квадратная.

Группа обрабатываемых материалов по ISO: P, M, K, S, H. Пластина полный аналог производителя Искар.



ТЕХНИЧЕСКИЕ ХАРАКТЕРИСТИКИ

Бренд:	MSD
Количество режущих кромок:	4
Марка:	SOMX
Вид пластины:	твердосплавные
Тип пластины (форма):	S-квадратная
Задний угол:	11°
Размер пластины:	7

Обр-мый материал:

P (сталь)
M (нержавеющая сталь)
K (чугун)
S (жаропрочные)
H (твердые материалы)

Радиус, r:	0.5 мм
L:	7.7 мм
ØI.C:	7.7 мм
S:	3.6 мм
d:	2.5 мм
Сплав сверления:	IC908
Стружкой сверления:	DT-Isca
Вес:	0.004 кг
Вес:	0.004 кг

