



SOMX060304-DT IC908 пластина для сверл

Код: 23514

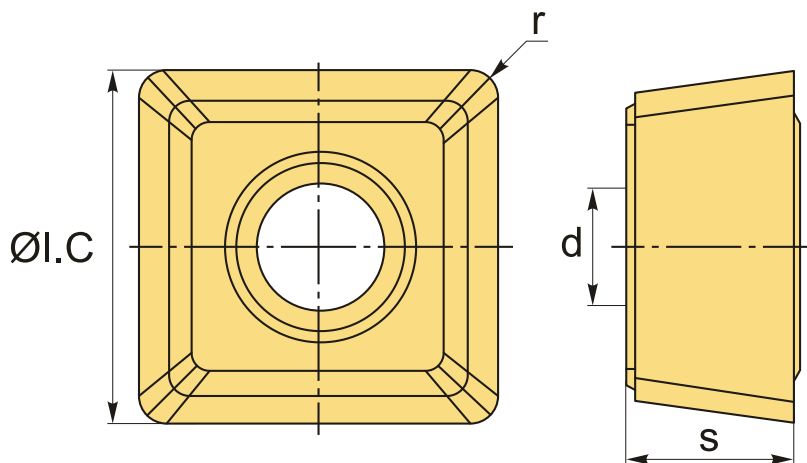
10 623 Т с НДС (за 1 шт.)

Бренд: MSD



ОПИСАНИЕ

Сменная твердосплавная пластина по металлу для сверл. Квадратная. Пластина полный аналог производителя Искар. Группа обрабатываемых материалов по ISO: P, M, K, S, H.



ТЕХНИЧЕСКИЕ ХАРАКТЕРИСТИКИ

Бренд:	MSD
Количество режущих кромок:	4
Марка:	SOMX
Вид пластины:	твердосплавные
Тип пластины (форма):	S-квадратная
Задний угол:	11°
Размер пластины:	6

Обр-мый материал:

P (сталь)
M (нержавеющая сталь)
K (чугун)
S (жаропрочные)
H (твердые материалы)

Радиус, r:	0.4 мм
L:	6.2 мм
ØI.C:	6.2 мм
S:	3.2 мм
d:	2.2 мм
Сплав сверления:	IC908
Стружкой сверления:	DT-Isca
Вес:	0.002 кг
Вес:	0.002 кг

