



SOMT160512-DT IC908 пластина для сверл

Код: 23513

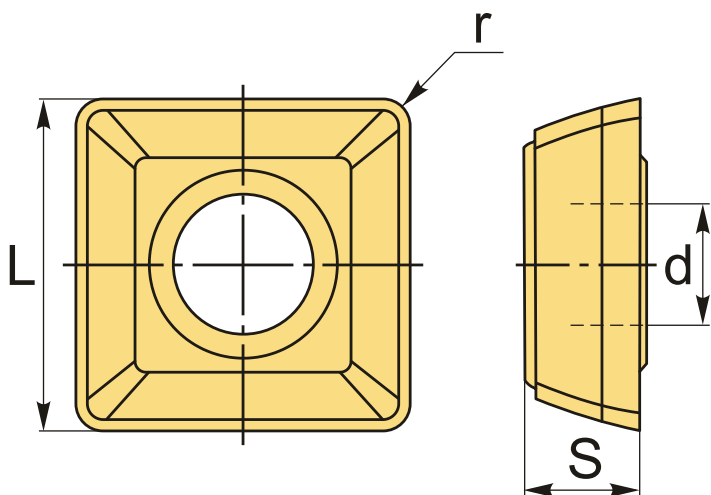
15 042 Т с НДС (за 1 шт.)

Бренд: MSD



ОПИСАНИЕ

Сменная твердосплавная пластина по металлу для сверл. Квадратная.
Группа обрабатываемых материалов по ISO: P, M, K, S, H. Пластина полный аналог производителя Искар.



ТЕХНИЧЕСКИЕ ХАРАКТЕРИСТИКИ

Бренд:	MSD
Количество режущих кромок:	4
Марка:	SOMT (C)
Вид пластины:	твердосплавные
Тип пластины (форма):	S-квадратная
Размер пластины:	16

Обр-мый материал:	Р (сталь) М (нержавеющая сталь) К (чугун) S (жаропрочные) Н (твердые материалы)
-------------------	---

Радиус, r:	1.2 мм
------------	--------

L:	16 мм
----	-------

S:	5.56 мм
----	---------

d:	5.7 мм
----	--------

Сплав сверления:	IC908
------------------	-------

Стружкой сверления:	DT-IsCar
---------------------	----------

Вес:	0.016 кг
------	----------

Вес:	0.016 кг
------	----------

