



SOMT120408-DT IC908 пластина для сверл

Код: 23512

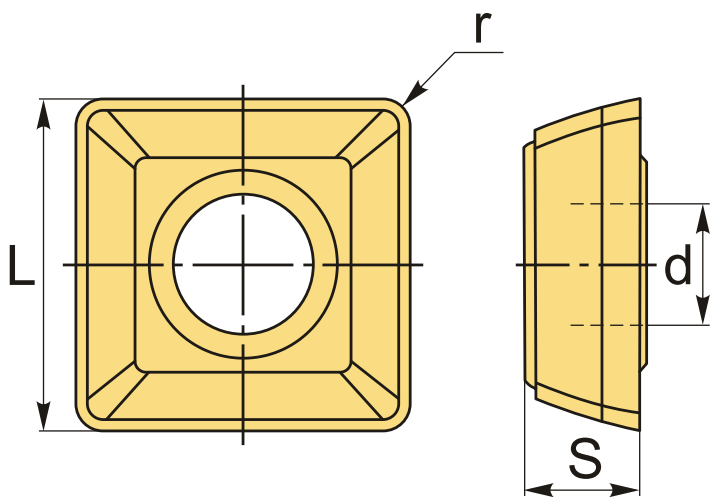
14 751 ₮ с НДС (за 1 шт.)

Бренд: MSD



ОПИСАНИЕ

Сменная твердосплавная пластина по металлу для сверл. Квадратная.
Группа обрабатываемых материалов по ISO: P, M, K, S, H. Пластина полный аналог производителя Искар.



ТЕХНИЧЕСКИЕ ХАРАКТЕРИСТИКИ

Бренд:	MSD
Количество режущих кромок:	4
Марка:	SOMT (C)
Вид пластины:	твердосплавные
Тип пластины (форма):	S-квадратная
Размер пластины:	12

Обр-мый материал:	P (сталь) M (нержавеющая сталь) K (чугун) S (жаропрочные) H (твердые материалы)
-------------------	---

Радиус, r:	0.8 мм
------------	--------

L:	12.7 мм
----	---------

S:	4.76 мм
----	---------

d:	4.3 мм
----	--------

Сплав сверления:	IC908
------------------	-------

Стружколом сверления:	DT-IsCar
-----------------------	----------

Вес:	0.009 кг
------	----------

Вес:	0.009 кг
------	----------

