



SOMT09T306-DT IC908 пластина для сверл

Код: 23511

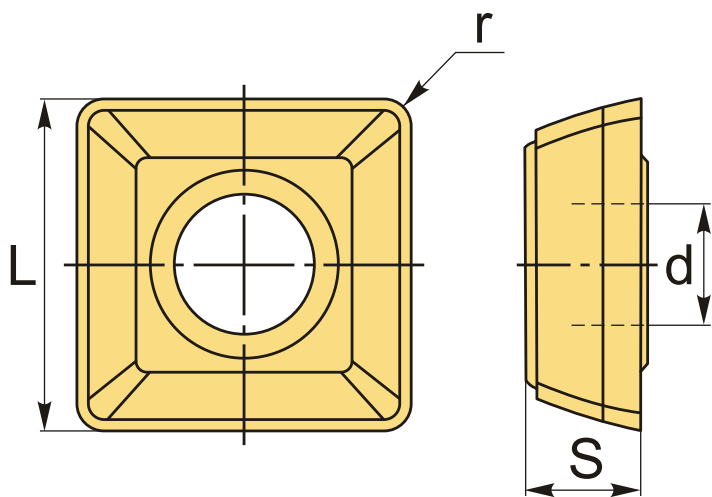
11 084 Т с НДС (за 1 шт.)

Бренд: MSD



ОПИСАНИЕ

Сменная твердосплавная пластина по металлу для сверл. Квадратная.
Группа обрабатываемых материалов по ISO: P, M, K, S, H. Пластина полный аналог производителя Искар.



ТЕХНИЧЕСКИЕ ХАРАКТЕРИСТИКИ

Бренд:	MSD
Количество режущих кромок:	4
Марка:	SOMT (C)
Вид пластины:	твердосплавные
Тип пластины (форма):	S-квадратная
Размер пластины:	9

Обр-мый материал: Р (сталь)
М (нержавеющая сталь)
К (чугун)
S (жаропрочные)
Н (твердые материалы)

Радиус, г: 0.6 мм

L: 9 мм

S: 3.81 мм

d: 3.4 мм

Сплав сверления: IC908

Стружколом сверления: DT-Iscar

Вес: 0.004 кг

Вес: 0.004 кг

