



SOMT09T306-DT IC808 пластина для сверл

Код: 23510

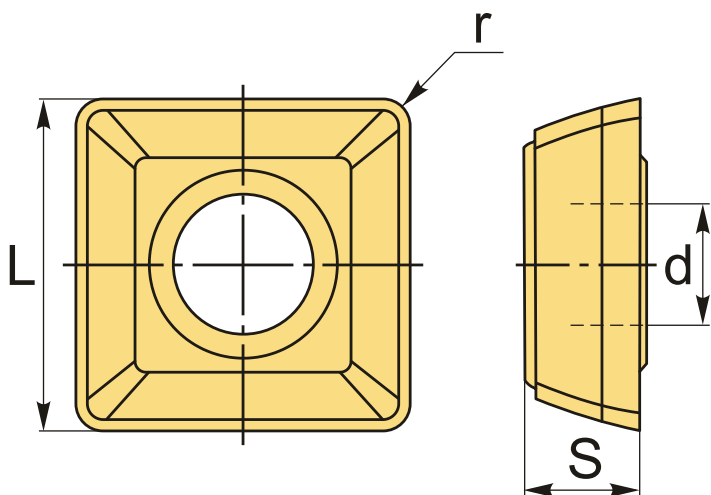
**12 037 Т** с НДС (за 1 шт.)

Бренд: MSD



## ОПИСАНИЕ

Сменная твердосплавная пластина по металлу для сверл. Квадратная.  
Группа обрабатываемых материалов по ISO: P, M, K, S, H. Пластина полный аналог производителя Искар.



## ТЕХНИЧЕСКИЕ ХАРАКТЕРИСТИКИ

Бренд:	MSD
Количество режущих кромок:	4
Марка:	SOMT (C)
Вид пластины:	твердосплавные
Тип пластины (форма):	S-квадратная
Размер пластины:	9

Обр-мый материал:

Р (сталь)  
М (нержавеющая сталь)  
К (чугун)  
S (жаропрочные)  
Н (твердые материалы)

Радиус, r:

0.6 мм

L:

9 мм

S:

3.81 мм

d:

3.4 мм

Сплав сверления:

IC808

Стружкой сверления:

DT-IsCar

Вес:

0.004 кг

Вес:

0.004 кг

